



پیشگامان صنعت

نماینده انحصاری شرکت **proval** ترکیه در ایران

# Catalogue 2011

Reliable Flow Control Solutions

دفتر مرکزی : تهران ، خیابان سعدی جنوبی ، مجتمع تجاری اداری سعدی ، طبقه پنجم ، واحد ۵۰۶  
تلفن : ۳۳۹۳۸۴۴۰ ، تلفکس : ۳۳۹۹۷۳۹۸

دفتر فروش : تهران ، خیابان ناله زار جنوبی ، پاساژ ابهری ، طبقه دوم ، پلاک ۵۶  
تلفن : ۳۳۹۹۰۶۶۶ ، فاکس : ۳۳۹۵۳۵۵۳



شرکت پیشگامان صنعت در سال ۱۳۷۵ تاسیس و طی سال ها تجربه در امر خرید و تامین تجهیزات برق و اتوماسیون صنعتی و ابزار دقیق شروع به فعالیت نموده است. بخش بازرگانی این مجموعه با دسترسی به منابع تولیدی در داخل و خارج کشور توانایی تامین کالاهای دارای استاندارد های بین المللی ، قیمت قابل رقابت و زمان بندی دقیق و صحیح در انجام مراحل بازرگانی ، فروش و تحویل را دارا بوده و کلیه کالاهای خود را با ارائه اطلاعات فنی ، گارانتی لازم و خدمات پس از فروش تضمین نموده و در این راستا موفق به اخذ نمایندگی انحصاری فروش و خدمات پس از فروش شرکت (DORUK ENDUSTRI) ترکیه در ایران گردیده است. شرکت مذکور از زمان تاسیس در سال ۲۰۰۱ در حال طراحی و ساخت شیرآلات صنعتی و محرکهای پنوماتیکی و برقی در ترکیه تحت برند تجاری PROVAL و توزیع محصولات خود از طریق نمایندگی های فروش در بیش از ۴۰ کشور دنیا می باشد.

در حال حاضر کارخانه با مساحتی معادل ۴۲۵۰ متر فضای مسقف (در ۶۰ کیلومتری شهر استانبول) و مجهز به ماشین آلات CNC مطابق با تکنولوژی روز دنیا می باشد در حال تولید محصولاتی با کیفیت صادراتی به اروپا می باشد. محصولات اصلی کارخانه شامل شیرهای پروانه ای، تویی، گیوتینی، دیافراگمی، چک ولو، شیرهای ایمنی و محرکهای پنوماتیک، برقی، هیدرولیک و تجهیزات وابسته می باشد.

کلیه تولیدات این شرکت دارای کاربرد گسترده ای در صنایع شیمیایی، پتروشیمی، صنایع غذایی، تصفیه آب، سیمان، کشتی سازی، صنایع کاغذ، شکر، داروسازی، صنایع معدنی و ذوب آهن می باشد. این کارخانه با تکیه بر سالها تجربه و تحقیق در این زمینه در حال تولید محصولاتی مبتنی بر نیاز مشتریان خود در راستای تحقق سیستمهای کنترل پروسس با کیفیت صادرات به اروپا (استاندارد A) می باشد.



## فهرست

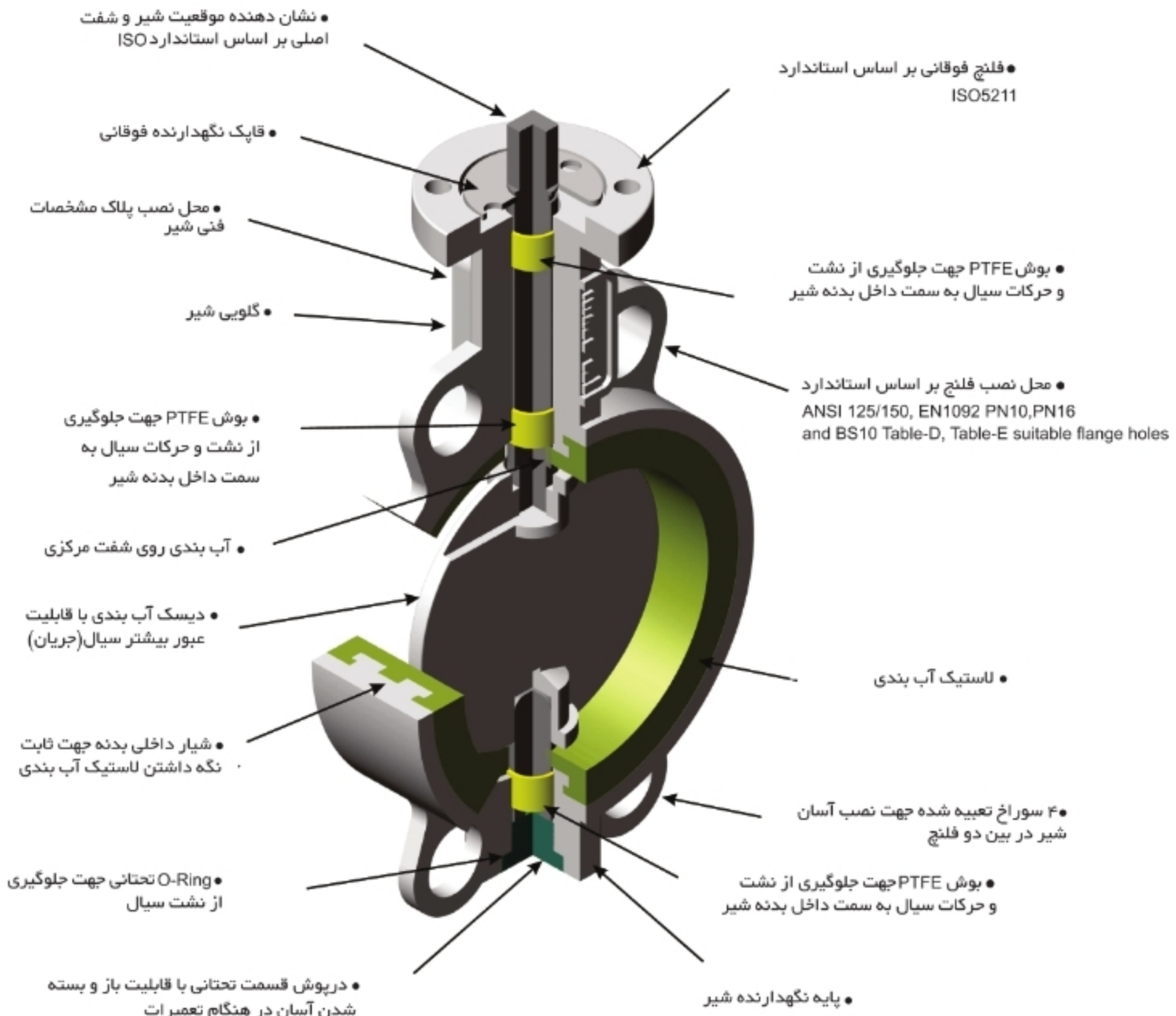
۲	شیر های پروانه ای سری های: V101, V102, V108, V110, V115 تیپ های: پروانه ای، لاگ، تفلون سیت، High performance	
۱۴	شیر های توپی سری های: V201, V202, V203, V204, V205, V206, V209 تیپ های: دنده ای، فلنچی، پروانه ای	
۱۹	شیر های گیوتینی سری های: V301, V302, V303 تیپ های: پروانه ای، لاگ، با کنترل دستی و پنوماتیک	
۲۲	شیر های دیافراگمی سری های: V401, V402 تیپ های: weir, Straight Through	
۲۴	شیر های یک طرفه سری ها: V701, V702, V703, V704 تیپ های: بین فلنچی، دیسکو، بال و دیل دیسک	
۲۸	ضربه گیرها سری K100 تیپ فلنچی یا لاستیک های EPDM یا NBR	
۲۹	شیر های برقی سری: S100 تیپ های: در حالت عادی باز-در حالت عادی بسته	
۳۰	محرک های پنوماتیکی سری: A210 تیپ های: Double Acting, Single Acting	
۳۷	لوازم جانبی محرک های پنوماتیکی سری های: A240, A241, A242, A250, A255	
۴۲	محرک های الکتریکی سری های: A100, A110 تیپ های: Quarter, Multiturn	
۴۶	محرک های هیدرولیک سری: A300 تیپ های: Single, Double Acting	
۴۸	سیستم های کنترل تعادل سری: C100	
۴۹	شیر های پنوماتیک پیستونی سری: V500	



## شیر های پروانه ای سری V101 (ویفری) / V102 (گ) با لاستیک آب بندی معمولی

با توجه به پیشرفت تکنولوژی، صنعت ساخت شیر های پروانه ای نیز توسعه یافته و همزمان با تولید شیر های پروانه ای با لاستیک آب بندی معمولی انواع دیگر این نوع شیر آلات شامل شیر های پروانه ای با لاستیک آب بندی تفلون و آب بندی فلز رو فلز نیز تولید می گردد. در حال حاضر این نوع شیر ها یکی از ارکان مهم صنعت بشمار می رود و در سطح وسیعی از انواع صنایع از جمله صنایع آب و فاضلاب، استیل، صنایع غذایی، کاغذ سازی، شیمایی و پتروشیمی و بطور کلی در فرآیند های کنترل صنعتی کار برد دارد.

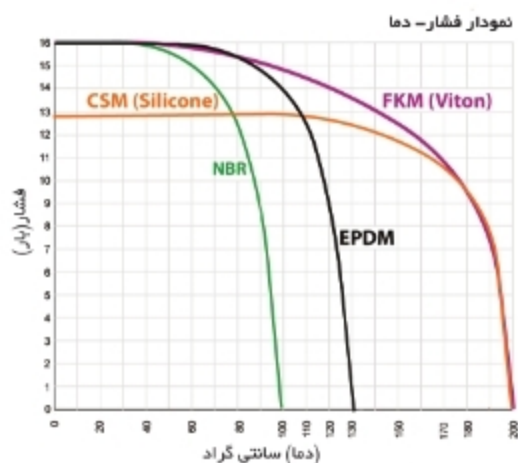
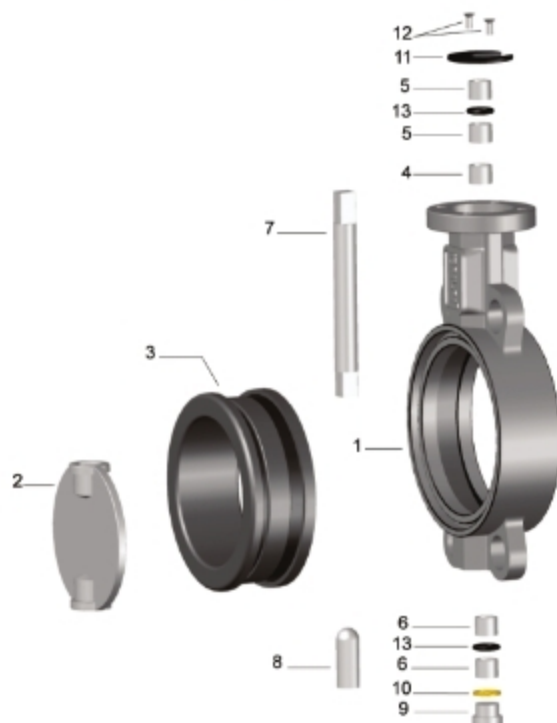
### ویژگی های طراحی جدید مدل V101



## اجزاء تشکیل دهنده شیرهای پروانه ای (V101 ویفری / V102 VU)

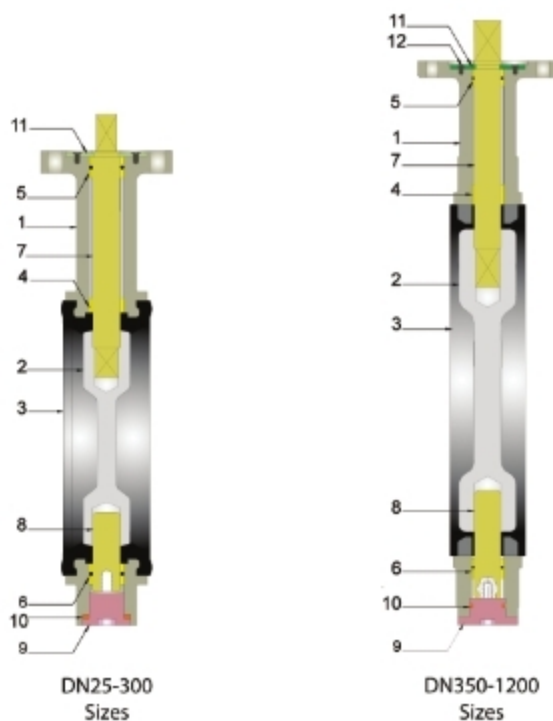
### استانداردهای طراحی

استاندارد طراحی	EN 558 Series 20 (DIN3202-K1)
	ISO5752 Series 20
	API609 Table 1
	BS5155 Series 4
استاندارد فلنج	EN1092 PN 6/10/16
	ANSI B 16.15 Class 150
استاندارد فلنج فوقانی	ISO5211
استاندارد تست نشستی	EN12266-1/2
	ISO5208, Category 3
	API 598 Table 5
	ANSI B16-104, Class VI
فشار کاری	Max 16 bar
محدوده فشار	$\Delta p$ 16 bar
فشار منفی	Max 0.2 bar relative pressure



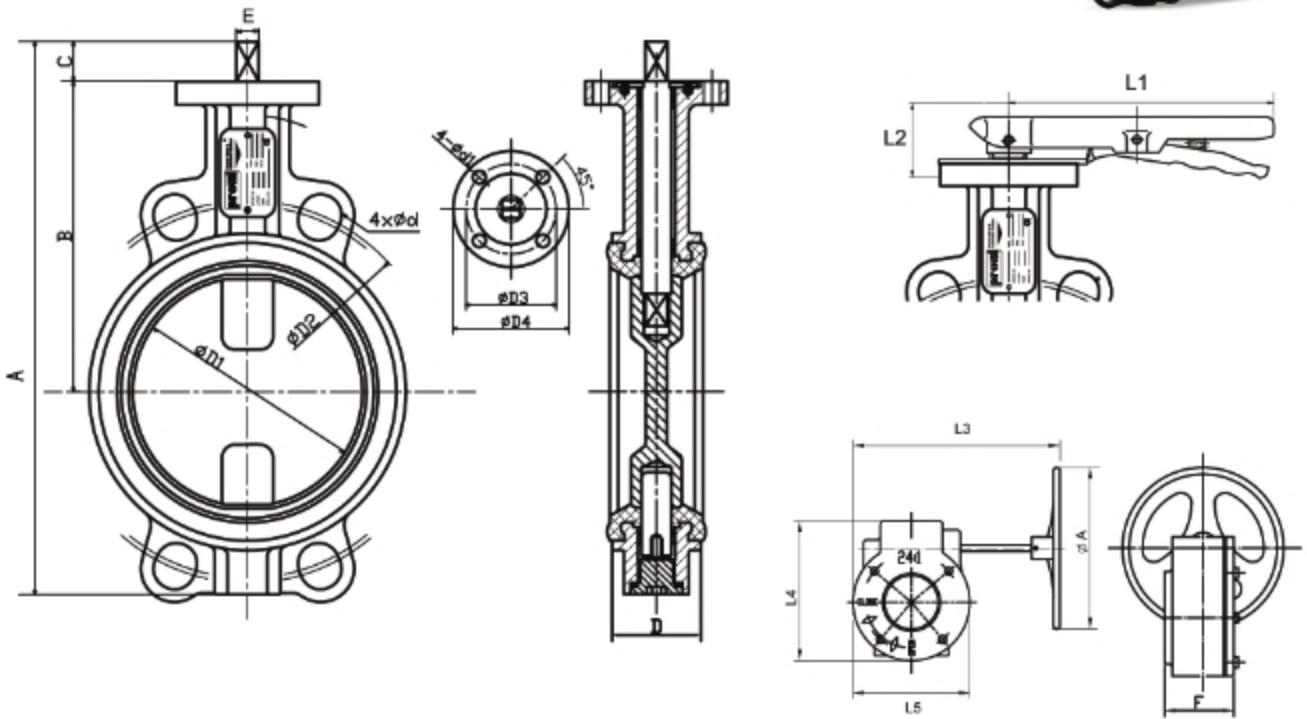
### جدول مواد تشکیل دهنده

شماره بخش	نام بخش	آلیاژهای موجود جهت ساخت
1	پدنه	Rilsan Coated GG25 Cast Iron
		Rilsan Coated GGG40 Ductile Iron
		AISI304 Stainless Steel
		AISI316 Stainless Steel
2	دیسک	AISI316 Stainless Steel
		Rilsan Coated GGG40 Ductile Iron
		Aluminum Bronze
3	لاستیک آب بندی	ETFE Coated AISI316 Stainless Steel
		EPDM (-30° C ~ +130° C)
		NBR (-20° C ~ +110° C)
		Silicon (-30° C ~ +200° C)
4/5/6	بوش	Viton (-15° C ~ +200° C)
		PTFE
		AISI420 Stainless Steel
		AISI316 Stainless Steel
7	شفت فوقانی	AISI3420 Stainless Steel
		AISI316 Stainless Steel
8	شفت تحتانی	AISI3420 Stainless Steel
		AISI316 Stainless Steel
9	درپوش	Carbon Steel
10	O-Ring	NBR / Copper
11	صفحه نگهدارنده	Carbon Steel
12	پیچ	Stainless Steel
13	O-Ring	EPDM/NBR/Viton/Silicon





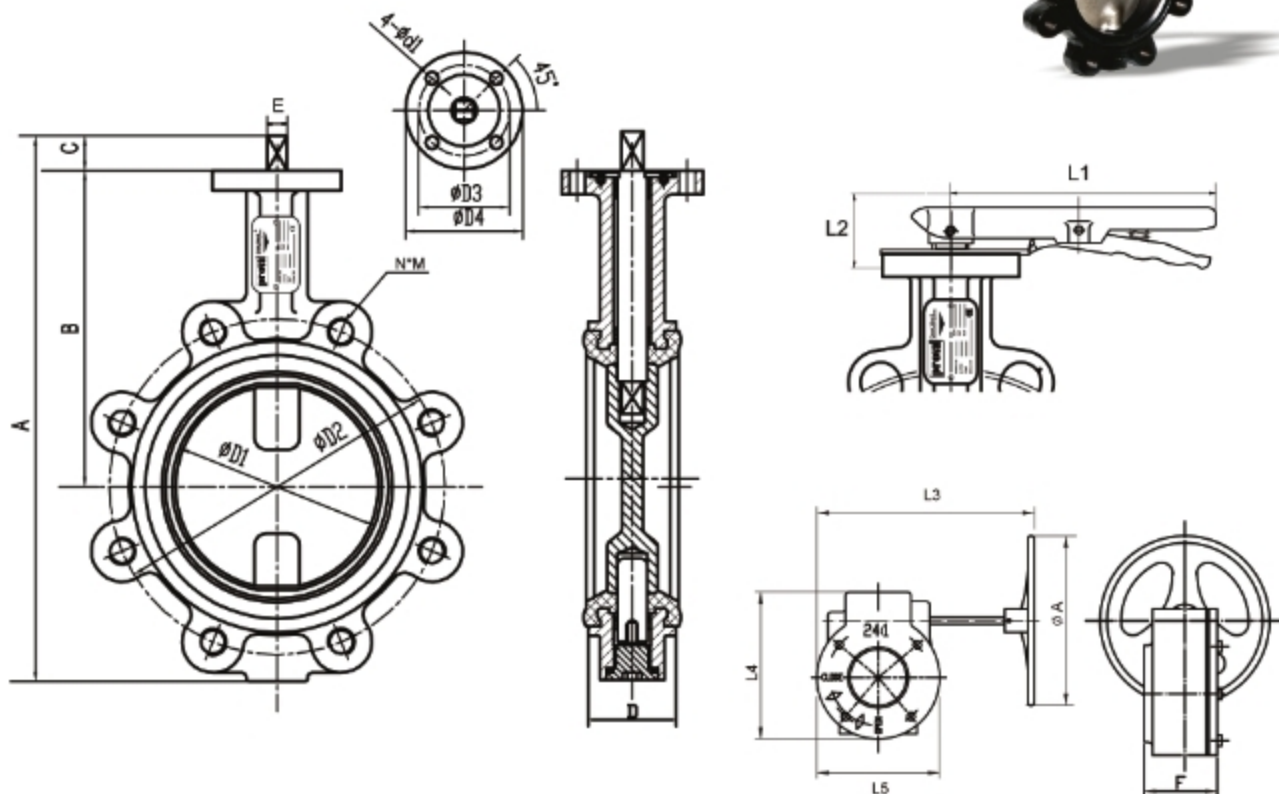
شیر های پروانه ای لگ سری V101 از سایز ۱ اینچ تا ۱۲ اینچ



جدول مشخصات ابعادی (میلی متر)

Size (DN)	ØD1	ØD2	ØD3	ØD4	4-Ød	4-Ød1	A	B	C	D	E	L1	L2	L3	L4	L5	ØA	F	Weight (Kg)		
																			Free Shaft	Lever Op.	Gear Op.
25/32	31,5	85	42	55	18	6	145	92	12	33	9	100	28	245	125	105	152	68	1,0	1,3	6,2
40	38	110	42	55	18	6	155	98	12	33	9	100	28	245	125	105	152	68	1,0	1,3	6,2
50	50,8	125	50	65	18	7	205	126	16	43	9	180	28	245	125	105	152	68	2,1	1,3	7,3
65	65,1	145	50	65	18	7	218	133	16	46	9	180	28	245	125	105	152	68	2,5	2,8	7,7
80	78,5	160	50	65	18	7	244	150	16	46	9	180	28	245	125	105	152	68	3,0	3,3	8,2
100	102,0	180	70	90	18	10	295	170	19	52	11	284	28	245	125	105	152	68	4,8	5,2	10,0
125	125,1	210	70	90	18	10	321	181	25	56	14	284	28	245	125	105	152	68	6,6	7,0	11,8
150	150,1	240	70	90	22	10	349	196	25	56	14	284	28	245	125	105	152	68	7,5	7,9	12,7
200	199,8	295	102	125	22	12	428	238	30	60	17	350	38	400	185	153	300	85	13,8	14,9	26,1
250	248,3	355	102	125	26	12	487	258	39	68	22	350	38	400	185	153	300	85	21,2	22,3	33,5
300	298,3	410	102	125	26	12	574	300	39	78	22	350	38	400	185	153	300	85	31,5	42,6	45,9

شیر های پروانه ای لگ سری V102 از سایز ۲ اینچ تا ۱۲ اینچ

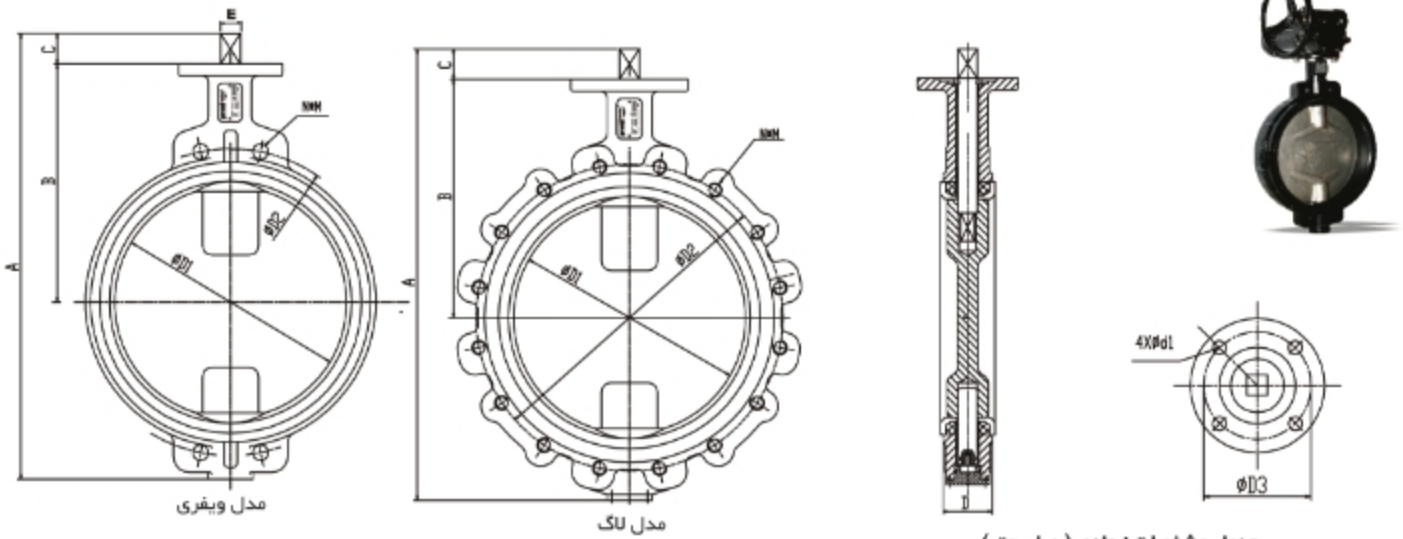


جدول مشخصات ابعادی (میلی متر)

Size (DN)	ØD1	ØD3	ØD4	PN10		PN16		4-Ød1	A	B	C	D	E	L1	L2	L3	L4	L5	ØA	F	Weight (Kg)		
				ØD2	nxM	ØD2	nxM														Free Shaft	Lever Op.	Gear Op.
50	50,8	50	65	125	4xM16	125	4xM16	7	205	126	16	43	9	180	28	245	125	105	152	68	3,8	4,1	9,0
65	65,1	50	65	145	4xM16	145	4xM16	7	218	133	16	46	9	180	28	245	125	105	152	68	4,3	4,6	9,5
80	78,8	50	65	160	4xM16	160	4xM16	7	244	150	16	52	9	180	28	245	125	105	152	68	4,8	5,1	10,0
100	102,0	70	90	180	8xM16	180	8xM16	10	295	170	19	56	11	284	28	245	125	105	152	68	7,8	8,2	13,0
125	125,1	70	90	210	8xM16	210	8xM16	10	321	181	25	58	14	284	28	245	125	105	152	68	10,3	10,7	15,5
150	150,1	70	90	240	8xM20	240	8xM20	10	349	196	25	60	14	284	28	245	125	105	152	68	12,3	12,7	17,5
200	199,8	102	125	295	8xM20	295	12xM20	12	428	238	30	60	17	350	38	400	185	153	300	85	17,1	18,2	29,4
250	248,3	102	125	350	12xM20	355	12xM24	12	487	258	39	68	22	350	38	400	185	153	300	85	29,1	30,2	41,4
300	298,3	102	125	400	12xM20	410	12xM24	12	574	300	39	78	22	350	38	400	185	153	300	85	49,8	50,9	64,2



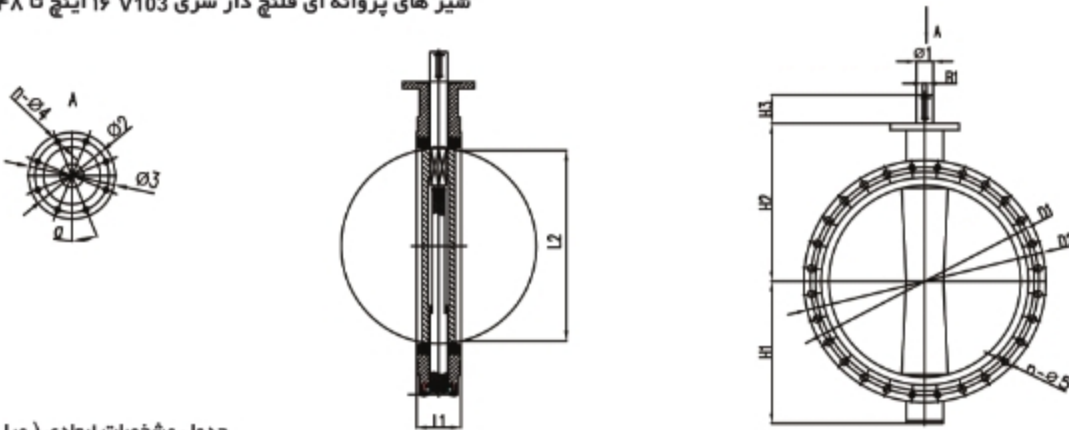
شیرهای پروانه ای ویفری سری V101-واگ سری V102 ۱۴ اینچ تا ۲۴ اینچ



جدول مشخصات ابعادی ( میلی متر )

Size (DN)	ØD1	ØD3	ØD4	PN10		PN16		4-Ød1	A	B	C	D	E	ØD3	Weight (Kg)			
				ØD2	nxM	ØD2	nxM								Wafer Type		Lug Type	
															Free Shaft	Gear Op.	Free Shaft	Gear Op.
350	333	102	125	460	16xM20	470	16xM24	12	680	358	45	78	36	F12	41,3	55,7	69,0	83,5
400	340	140	175	515	16xM24	525	16xM27	18	748	400	51	102	36	F14	61,0	93,0	90,0	125,0
450	440	140	175	565	20xM24	585	20xM27	18	788	422	51	114	36	F14	79,0	111,0	119,0	151,0
500	490	140	175	620	20xM24	650	20xM30	18	885	480	57	127	36	F14	128,0	162,5	179,0	213,5
600	593,0	165	210	725	20xM27	770	20xM33	23	1086	562	70	154	46	F16	188,0	236,0	253,0	301,0

شیر های پروانه ای فلنج دار سری V103 ۱۶ اینچ تا ۴۸ اینچ



جدول مشخصات ابعادی ( میلی متر )

Size (DN)	H1	H2	H3	D1		D2	Ø 1	Ø 2	Ø 3	n - Ø4	n - Ø5		L1	L2	B1
				PN10	PN16						PN10	PN16			
400	308	400	72	515	525	488	33.2	140	175	4-18	4-26	4-30	102	380	10
450	341	422	72	565	585	539	38	140	175	4-18	4-26	4-30	114	428	10
500	381	460	82	620	650	593	41.2	165	210	4-22	4-26	4-33	130.3	474	10
600	476	563	82	725	770	693	50.7	254	300	4-18	4-30	4-36	152	573	16
700	520	626	82	840	840	910	63.4	254	300	4-18	24-30	24-36	163	676	18
800	591	709	82	950	950	1025	63.4	254	300	4-18	24-34	24-39	188	773	18
900	656	720	118	1050	1050	1125	75	254	300	4-18	28-34	28-39	203	841	20
1000	721	800	142	1160	1170	1255	85	298	350	4-22	28-36	28-42	216	941	22
1200	844	941	142	1380	1390	1485	105	298	350	4-22	32-39	32-48	276	1127	28



## جدول نشان دهنده میزان جریان عبوری از شیرهای سری V102 / V101 بر اساس (متر مکعب/ساعت)

Size (DN)	Valve Opening Percentage							
	20°	30°	40°	50°	60°	70°	80°	90°
25/32	0,5	1,5	6	11	16	25	33	35
40	0,7	2,1	8	15	20	32	43	40
50	1,4	10	14	25	39	52	67	90
65	2,5	11	24	45	79	120	175	220
80	8	24	50	96	151	239	329	418
100	14	29	67	135	185	350	560	810
125	27	66	131	232	353	535	880	1020
150	36	92	204	365	650	910	1370	2140
200	43	180	350	580	1005	1610	3020	4040
250	125	360	660	1105	1820	3140	7560	8460
300	198	548	998	1595	2610	5050	7550	8600

تذکر: میزان جریان عبوری ارائه شده در جدول مقابل بر اساس متر مکعب بر ساعت در اختلاف فشار ۱ بار و دمای محیط محاسبه و اندازه گیری شده است

دیسک شیرهای پروانه ای معمولاً بین زاویه ۳۰ تا ۹۰ درجه (در حالت باز) مورد استفاده قرار می گیرد



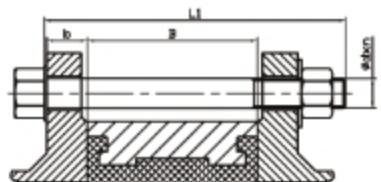
شیر پروانه ای با لاستیک آب بندی سیلیکون به همراه محرک بادی

### جدول گشتاور خروجی شیرهای پروانه ای سری V101-V102

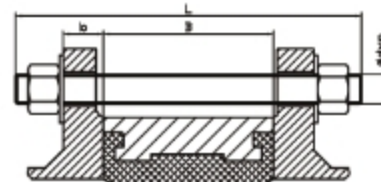
Size (DN)	Working Pressure	25/32	40	50	65	80	100	125	150	200	250	300	350	400	450	500	600
		PN10	4	5	6	13	17	28	42	82	140	205	285	420	680	880	1510
PN16	5	7	8	16	23	36	55	90	190	240	350	520	810	1450	1680	3120	

تذکر: جدول فوق بر اساس دمای محیط و نوع سیال محاسبه گردیده است و برای محیط های خشک گشتاور تا ۵۰٪، و برای محیط های گازی تا ۸۰٪ افزایش می یابد در صنایع کشتی سازی برای انتخاب سایز محرک ( اکتیواتور ) برای ضریب اطمینان گشتاور ۳۰ درصد بالاتر از حالت عادی در نظر گرفته می شود.

### جدول استاندارد سوراخ کاری فلنج شیرهای پروانه ای ویفری



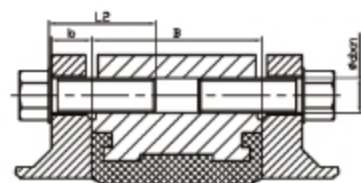
مونتاژ با پیچ و مهره



مونتاژ با میله و مهره

Size (DN)	B	PN10				PN16				ASA150						
		b	L	L1	d	n	b	L	L1	d	n	b	L	L1	d	n
25	28	16	100	80	M12	4	16	100	80	M12	4	15	110	90	1/2"13 UNC	4
32	33	16	110	90	M16	4	16	110	90	M16	4	16	110	90	1/2"13 UNC	4
40	33	16	130	90	M16	4	16	130	90	M16	4	18	120	100	1/2"13 UNC	4
50	43	18	130	110	M16	4	18	130	110	M16	4	19	140	110	5/8"11 UNC	4
65	46	18	140	110	M16	4	18	140	110	M16	4	22	140	120	5/8"11 UNC	4
80	52	20	150	120	M16	8	20	140	120	M16	8	24	160	130	5/8"11 UNC	4
100	56	20	150	120	M16	8	20	150	120	M16	8	24	160	130	5/8"11 UNC	8
125	56	22	160	130	M16	8	22	160	130	M16	8	25	170	140	3/4"10 UNC	8
150	56	22	160	130	M20	8	22	160	130	M20	8	25	170	140	3/4"10 UNC	8
200	60	24	170	140	M20	8	24	170	140	M20	12	29	190	160	3/4"10 UNC	8
250	68	26	180	154	M20	12	26	190	160	M24	12	30	200	170	7/8"9 UNC	12
300	78	26	200	170	M20	12	28	210	180	M24	12	32	220	190	7/8"9 UNC	12
350	78	26	200	170	M20	16	30	210	180	M24	16	35	240	200	1"8 UNC	12
400	102	26	230	200	M24	16	32	250	210	M24	16	37	240	220	1"8 UNC	16
450	114	28	250	210	M24	20	34	260	230	M27	20	40	290	250	1 1/8"7 UNC	16
500	127	28	260	230	M24	20	34	280	240	M30	20	43	310	270	1 1/8"7 UNC	20
600	154	28	300	260	M27	20	36	320	280	M33	20	48	360	310	1 1/4"7 UNC	20

### جدول استاندارد سوراخ کاری فلنج شیرهای پروانه ای لاگ



مونتاژ با پیچ

Size (DN)	B	PN10				PN16				ASA150			
		b	L2	d	n	b	L2	d	n	b	L2	d	n
50	43	18	40	M16	4	18	40	M16	4	19	45	5/8"11 UNC	4
65	46	18	40	M16	4	18	40	M16	4	22	45	5/8"11 UNC	4
80	52	20	40	M16	8	20	40	M16	8	24	45	5/8"11 UNC	4
100	56	20	45	M16	8	20	45	M16	8	24	50	5/8"11 UNC	8
125	56	22	50	M16	8	22	50	M16	8	25	50	3/4"10 UNC	8
150	56	22	50	M20	8	22	50	M20	8	25	50	3/4"10 UNC	8
200	60	24	55	M20	8	24	55	M20	12	29	60	3/4"10 UNC	8
250	68	26	60	M20	12	26	60	M24	12	30	65	7/8"9 UNC	12
300	78	26	60	M20	12	28	65	M24	12	32	70	7/8"9 UNC	12
350	78	26	60	M20	16	30	65	M24	16	35	70	1"8 UNC	12
400	102	26	65	M24	16	32	70	M24	16	37	75	1"8 UNC	16
450	114	28	65	M24	20	34	70	M27	20	40	80	1 1/8"7 UNC	16
500	127	28	65	M24	20	34	70	M30	20	43	80	1 1/8"7 UNC	20
600	154	28	70	M27	20	36	75	M33	20	48	80	1 1/4"7 UNC	20

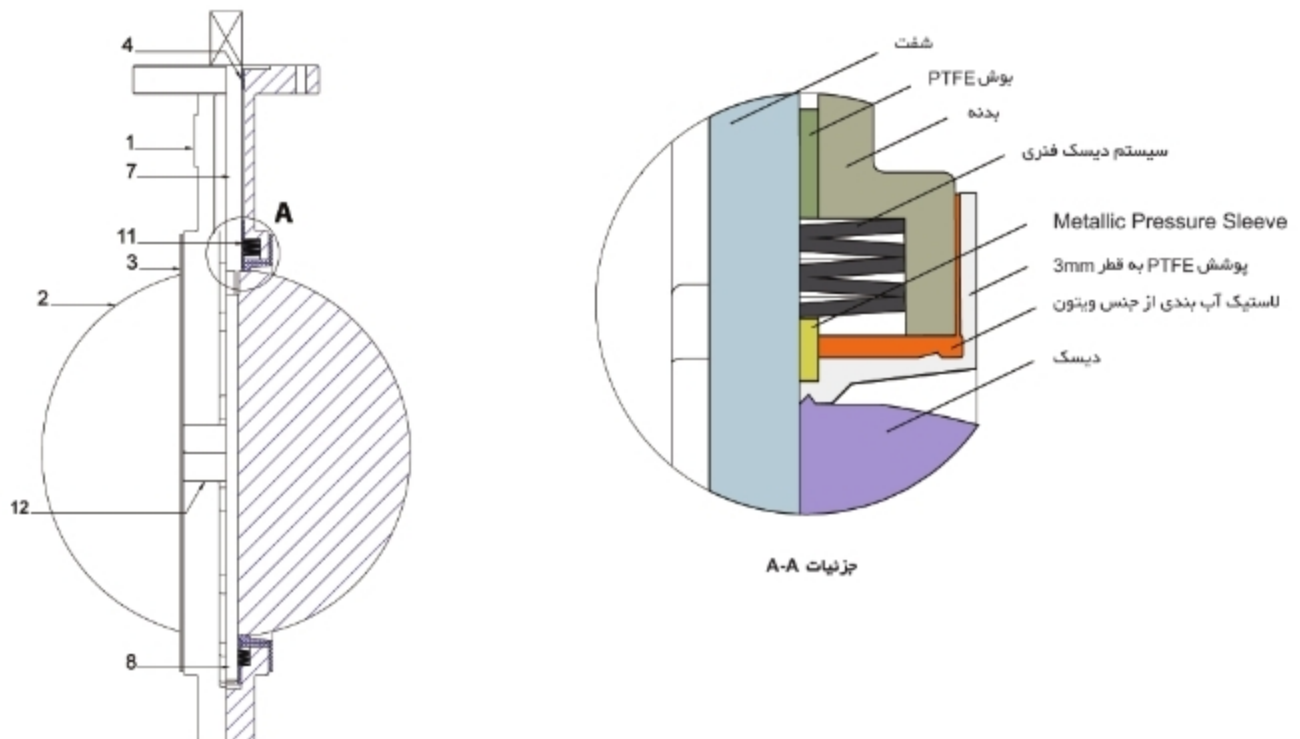


## شیرهای پروانه ای سری V108 ویفری / V109 گ با لاستیک آب بندی PTFE

بدنه شیرهای پروانه ای سری V108 دارای ۲ بخش می باشد که به منظور جلوگیری از نشستی در قسمت فوقانی و تحتانی شفت از پولک های فنری خاصی استفاده گردیده است که از ویژگی های خاص این سری می باشد. شیرهای سری V108-V109 برای کار در محیط های اسیدی و سیالات خورنده مناسب می باشد.

نوع خاص این شیرها با پوشش کامل تفلون به قطر ۳ میلی متر بر روی دیسک امکان استفاده در محیط های با خاصیت اسیدی و خوردگی بسیار بالا را دارا می باشد.

### ویژگی های طراحی / جدول اجزاء



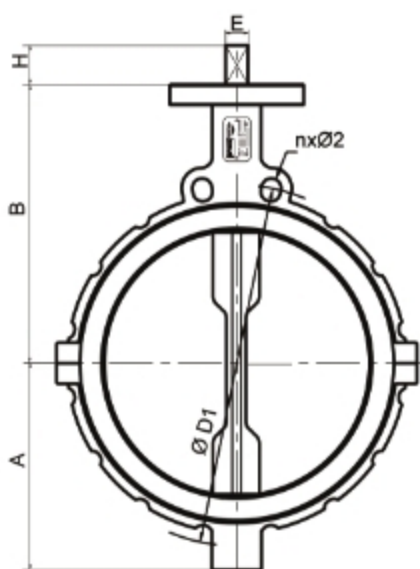
شیر پروانه ای بالاستیک آب بندی تفلون  
دیسک استیل به همراه محرک برقی

شیر پروانه ای بالاستیک آب بندی  
تفلون دیسک استیل

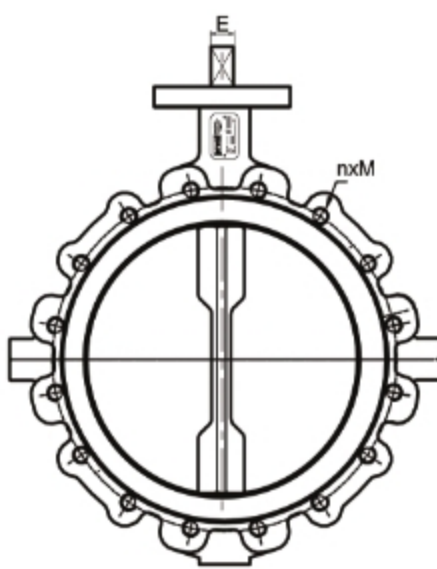
### جدول اجزاء تشکیل دهنده

شماره بخش	نام بخش	شرح مواد
1	بدنه	GG25 Cast Iron
		GGG40 Ductile Iron
		AISI304 Stainless Steel
		AISI316 Stainless Steel
2	دیسک	AISI316 Stainless Steel PTFE Lined Carbon Steel
3	لاستیک آب بندی	PTFE + EPDM (-30° C ~ +150° C) PTFE + Viton (-30° C ~ +190° C)
4/5/6	پوش	PTFE
7	شفت بالایی	AISI316 Stainless Steel
8	شفت پایینی	AISI316 Stainless Steel
10	O-Ring	NBR
11	دیسک فنری	Stainless Steel
12	پیچ	Stainless Steel

شیرهای پروانه ای سری V108 و ویفری / V109 گ با لاستیک آب بندی تفلون



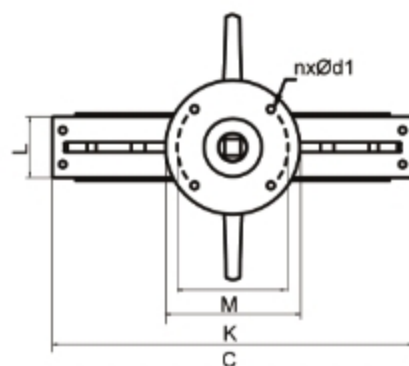
مدل ویفری



مدل لگ



شیر پروانه ای دستی تیپ لگ



جدول مشخصات ابعادی ( میلی متری )

Size (DN)	PN10		PN16		4-Ød1	A	B	C	H	L	E	K	M
	ØD1	nxM	ØD1	nxM									
50	125	4xM16	125	4xM16	7	77	135	130	16	43	11	77	50
65	145	4xM16	145	4xM16	7	91	138	150	16	46	11	77	50
80	160	8xM16	160	8xM16	7	95	138	164	16	52	11	77	50
100	180	8xM16	180	8xM16	10	121	149	188	19	56	14	92	70
125	210	8xM16	210	8xM16	10	125	173	220	25	56	14	92	70
150	240	8xM20	240	8xM20	10	150	187	252	25	60	17	92	70
200	295	8xM20	295	12xM20	12	182	225	305	30	68	22	115	102
250	350	12xM20	355	12xM24	12	226	247	370	39	78	22	115	102
300	400	16xM20	410	12xM24	12	260	285	430	39	56	27	140	125
350	460	16xM20	470	16xM24	12	275	335	470	45	60	36	140	125
400	515	16xM24	525	16xM27	12	305	410	565	51	68	36	197	140
450	565	20xM24	585	20xM27	12	338	440	620	51	68	46	197	140
500	620	20xM24	650	20xM30	12	375	495	695	57	78	46	197	140



شیر پروانه ای با لاستیک آب بندی تفلون PTFE به همراه محرک پادی

جدول نشان دهنده جریان عبوری و گشتاور خروجی

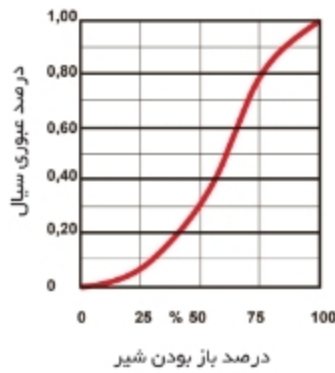
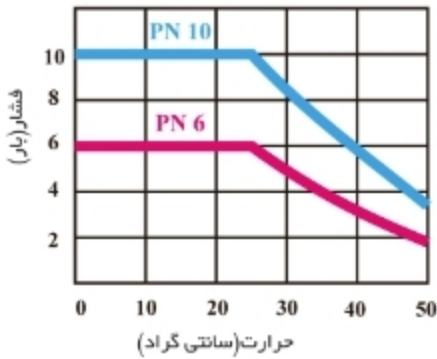
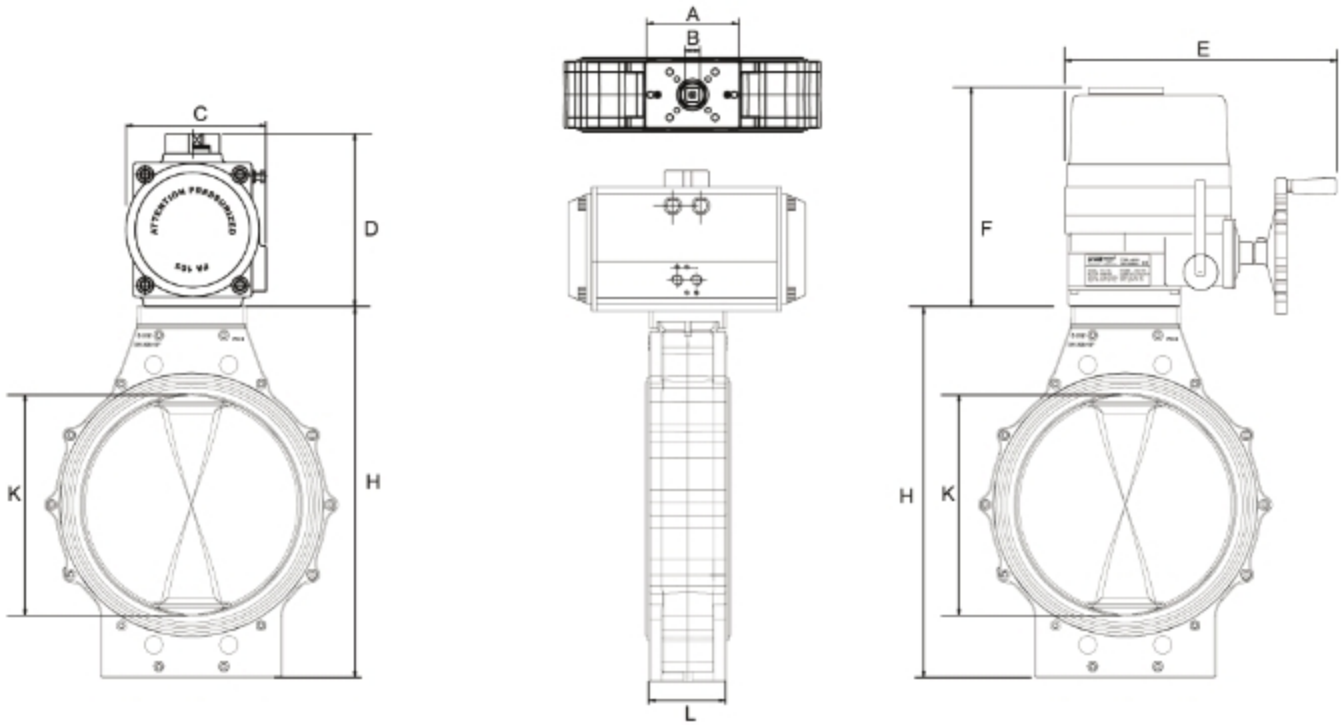
Size (DN)	Valve Opening Angle									Operating Torques (Nm)	
	10°	20°	30°	40°	50°	60°	70°	80°	90°	0 bar	10 bar
50	0,77	4,84	11,43	15,01	19,22	27,52	39,86	52,24	57,22	16	23
65	0,87	5,23	13,37	23,35	41,92	60,48	95,81	125,75	143,71	22	32
80	3,59	14,47	23,87	35,99	60,87	97,22	143,69	194,79	201,05	30	44
100	4,41	18,26	31,94	46,90	73,65	121,27	189,25	283,32	391,59	50	77
125	10,96	23,03	41,91	79,36	129,96	214,54	351,69	521,40	610,47	75	103
150	18,14	33,22	65,82	119,87	206,08	330,89	504,14	830,26	941,90	100	120
200	36,42	61,40	147,89	253,36	432,34	669,52	1038,68	1653,41	1881,41	170	327
250	59,17	135,44	234,17	412,00	638,57	1051,99	1656,38	2766,13	3877,71	270	383
300	80,74	174,44	280,66	494,78	861,16	1459,35	2526,80	4306,87	5280,75	400	500



### شیرهای پروانه ای PVC-U سری V115

شیرهای پروانه ای سری V115 بطور خاص در صنایع آب و فاضلاب کاربرد دارد. با توجه به مقاومت بالای بدنه و دیسک این شیرها در برابر زنگ زدگی دارای طول عمر طولانی تر و از نظر بهداشتی جهت استفاده در صنایع ذکر شده مناسب می باشد.

فلنج فوقانی این شیرها بر اساس استاندارد ISO5211 طراحی گردیده که به راحتی قابلیت نصب محرک بادی و برقی را دارا می باشد.



شیرهای پروانه ای PVC-U به همراه محرک بادی

جدول مشخصات ابعادی (میلی متر)

Size (DN)	Size (D)	B	ISO 5211 Flange	L	A	H	ØK	Pn. Act. Model	C	D	Elc. Act. Model	E	F	Torque (Nm)	Kv (m3/h)
50	63	11	F05 / F07	42	110	211	65	52 DA	72	92	PRO 040	125	145	12	110
65	75	11	F05 / F07	42	110	211	65	52 DA	72	92	PRO 040	125	145	18	110
80	90	11	F05 / F07	42	110	235	80	63 DA	83	108	PRO 040	125	145	20	245
100	110	14	F05 / F07	48	110	258	100	75 DA	95	120	PRO 060	125	150	30	390
125	125-140	14	F05 / F07	60	110	290	125	75 DA	95	120	PRO 060	125	150	50	690
150	160	14	F07 / F10	68	151	331	150	83 DA	100	130	PRO 080	130	211	60	995
200	200-225	14	F07 / F10	82	151	403	200	92 DA	108	140	PRO 160	338	259	80	2100
250	250-280	22	F07 / F10	94	151	457	250	105 DA	122	153	PRO 160	338	259	160	3195
300	315	22	F07 / F10	106	151	512	300	125 DA	142	175	PRO 240	338	259	290	5100

## شیرهای پروانه ای V110 و ویفری / V112 گ سری High Performance



شیرهای سری V110 با لاستیک آب بندی PTFE تفلون و با طراحی خاص Double eccentric کاربرد وسیعی در صنایع شیمی، پتروشیمی، نیروگاهی صنایع فولاد و بویژه صنایع کشتی سازی دارد

شیرهای سری V110 از سایز ۱۲ اینچ تا ۴۸ اینچ در مدل های ویفری، لگ و فلنچی موجود است.

این شیرها با طراحی Double eccentric کاملا بدون نشت بوده و دارای طول عمر طولانی، گشتاور حرکتی پایین تر و از نظر اقتصادی جهت استفاده در فشارهای بالا مقرون به صرفه می باشد. با توجه به نوع طراحی فلنج فوقانی قابل ارائه در تیپ های دستی و گیربکسی می باشد و همچنین قابلیت نصب آسان محرک پنوماتیک، برقی و هیدرولیکی را دارا می باشد.

شیرهای سری V110 به علت مطابقت بودن با استاندارد های کشتی سازی قابلیت استفاده در این صنعت را به طور خاص دارا می باشد.

### استاندارد های کاربرد شده

استاندارد طراحی	ISO5752 API 609
استاندارد فلنج	EN1092-1 ANSI B 16.15 Class 150 / 300
استاندارد فلنج فوقانی	ISO 5211
استاندارد تست نشتی	EN 12266/1-2 ISO 5208 API 598 ANSI B16-104 Class IV
فشار کاری	Max 40 Bar (PN) Max Class 300 (ANSI)
استاندارد ضد حریق	API607



### جدول نشان دهنده جریان عبوری سری V110

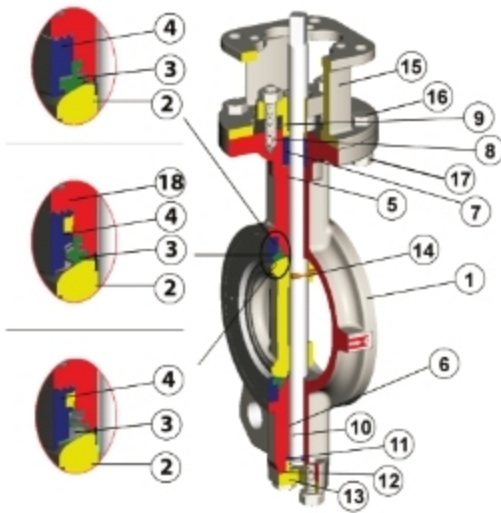
Size (DN)	Valve Opening Angle								
	10°	20°	30°	40°	50°	60°	70°	80°	90°
50	0,9	9,4	23,1	34,1	51,2	70,8	90,4	113,4	119,4
65	0,9	9,4	23,1	34,1	51,2	70,8	90,4	113,4	119,4
80	1,7	17,1	42,6	62,3	93,8	131,4	170,6	213,2	221,8
100	3,4	27,3	68,2	102,4	153,5	213,2	272,9	341,2	358,3
125	5,9	46,9	119,4	170,6	255,9	366,8	469,2	580,1	614,2
150	9,4	76,8	196,2	290,1	435,1	605,6	776,2	972,4	1023,6
200	17,1	127,9	332,6	477,6	725,1	1015,1	1296,6	1620,7	1706
250	25,6	204,7	511,8	742,1	1117,4	1569,5	2013,1	2507,8	2644,3
300	34,1	307,1	784,8	1134,5	1706	2388,4	3070,8	3838,5	4051,8
350	46,9	383,8	963,9	1398,9	2132,5	2985,5	3838,5	4691,5	4990,1
400	63,9	554,4	1364,8	1961,9	2985,5	4179,7	5373,9	6696,1	7079,9
450	81,1	682,4	1706	2473,7	3753,2	5203,3	6738,7	8444,7	8871,2
500	106,6	853	2303,1	3326,7	5032,7	6994,6	8956,5	11089	11771,4
600	170,6	1450	3753,2	5373,9	8103,5	11344,9	14501	18168,9	19192,5

### جدول گشتاور سری V110

DN (mm)	V110		V120		V130	
	PN10	PN16	PN10	PN16	PN10	PN16
50	10	15	39	59	69	89
65	10	20	49	69	79	99
80	20	30	69	79	89	118
100	39	49	79	99	118	158
125	64	89	158	167	138	167
150	94	118	227	266	167	177
200	148	182	296	355	296	335
250	246	296	345	414	325	355
300	394	493	552	690	502	591
350	788	985	837	995	847	995
400	985	1182	1034	1212	1024	1251
450	1231	1478	1241	1428	1202	1507
500	1478	1724	1576	1970	1576	1970
600	3103	3743	1822	2463	1822	2463



### شیرهای سری V110 و ویفری / V112 (Double Eccentric High Performance) گسک



#### ۱- شیرهای سری V110 با لاستیک آب بندی تفلون

این شیرها قابلیت استفاده در دمای بین ۳۰- تا ۲۱۰ درجه سانتی گراد و فشار کاری PN:16/25/40 را دارا می باشد.

#### ۲- شیرهای سری V120 با آب بندی تفلون و فلز

این شیرها قابلیت استفاده در دمای بین ۳۰- تا ۲۱۰ درجه سانتی گراد و فشار کاری PN:16/25/40 را دارا می باشد.

و برای دمای بالاتر از ۲۱۰ درجه با حذف لایه PTFE به صورت آب بندی فلز رو فلز مورد استفاده قرار می گیرد.

#### ۳- شیرهای سری V130 با آب بندی فلز رو فلز

این شیرها با آب بندی فلز رو فلز قابلیت کارکرد در دمای بالا تا ۴۵۰ درجه سانتی گراد در فشار کاری PN:16/25/40 را دارا می باشد.

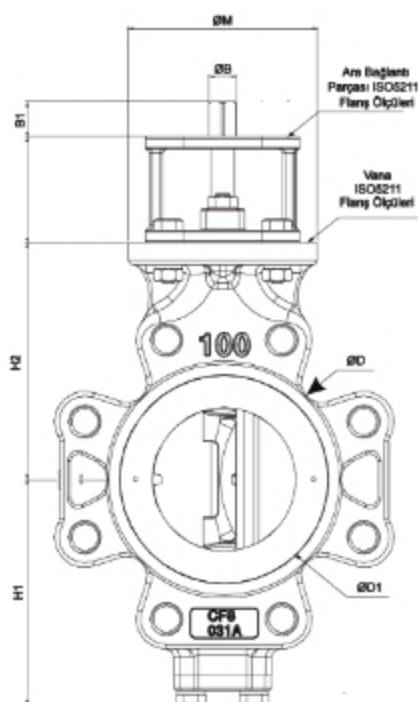
جدول اجزا، تشکیل دهنده

شماره	نام بخش	V110 Standard PTFE Seat HP Butterfly Valves	V120 Fire-Safe Type HP Butterfly Valves	V130 Metal/Metal Seat HP Butterfly Valves
		Material	Material	Material
1	Body	A216 WCB Carbon Steel	A216 WCB Carbon Steel	A216 WCB Carbon Steel
		AISI304 Stainless Steel	AISI304 Stainless Steel	AISI304 Stainless Steel
		AISI316 Stainless Steel	AISI316 Stainless Steel	AISI316 Stainless Steel
		AISI317 Stainless Steel	AISI317 Stainless Steel	AISI317 Stainless Steel
2	Disc	AISI304 Stainless Steel	AISI304 Stainless Steel	AISI304 Stainless Steel
		AISI316 Stainless Steel	AISI316 Stainless Steel	AISI316 Stainless Steel
		AISI317 Stainless Steel	AISI317 Stainless Steel	AISI317 Stainless Steel
3	Seat	PTFE	AISI316 + PTFE	AISI316 Stainless Steel
		PTFE + %15 Glassfiber	AISI316 + PTFE + %15 Glassfiber	
		PTFE + %15 Graphite	AISI316 + PTFE + %15 Graphite	
4	Retainer	AISI316 Stainless Steel	AISI316 Stainless Steel	AISI316 Stainless Steel
5	Bushing	PTFE+AISI316	PTFE+AISI316	AISI316 Stainless Steel
6	Bushing	PTFE+AISI316	PTFE+AISI316	AISI316 Stainless Steel
7	Packing Ring	PTFE	Graphite	Graphite
		PTFE+%15 Glassfiber		
8	Stud	AISI304 Stainless Steel	AISI304 Stainless Steel	AISI304 Stainless Steel
9	Gland	AISI304 Stainless Steel	AISI304 Stainless Steel	AISI304 Stainless Steel
10	Stem	AISI316 Stainless Steel	AISI316 Stainless Steel	AISI316 Stainless Steel
11	Thrust Ring	AISI316 Stainless Steel	AISI316 Stainless Steel	AISI316 Stainless Steel
12	Seal	PTFE	Graphite	Graphite
13	Bottom Cap	A216 WCB Carbon Steel	A216 WCB Carbon Steel	A216 WCB Carbon Steel
		AISI304 Stainless Steel	AISI304 Stainless Steel	AISI304 Stainless Steel
		AISI316 Stainless Steel	AISI316 Stainless Steel	AISI316 Stainless Steel
		AISI317 Stainless Steel	AISI317 Stainless Steel	AISI317 Stainless Steel
14	Pin	AISI316 Stainless Steel	AISI316 Stainless Steel	AISI316 Stainless Steel
15	Yoke	A216 WCB Carbon Steel	A216 WCB Carbon Steel	A216 WCB Carbon Steel
		Stainless Steel	Stainless Steel	Stainless Steel
16	Bolt	Stainless Steel	Stainless Steel	Stainless Steel
17	Nut	Stainless Steel	Stainless Steel	Stainless Steel
18	Packing	-	Graphite	Graphite

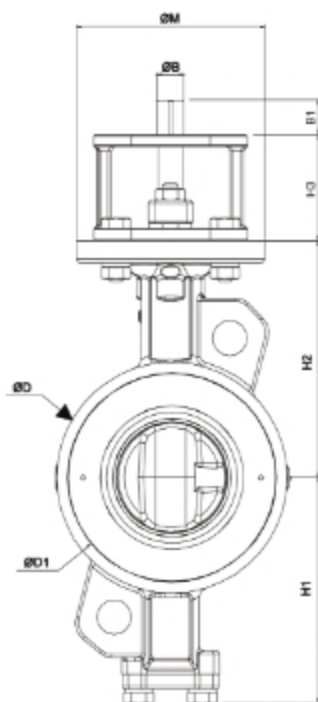
شیرهای پروانه ای High Performance سری V112 تیپ لگ و سری V110 تیپ پروانه ای



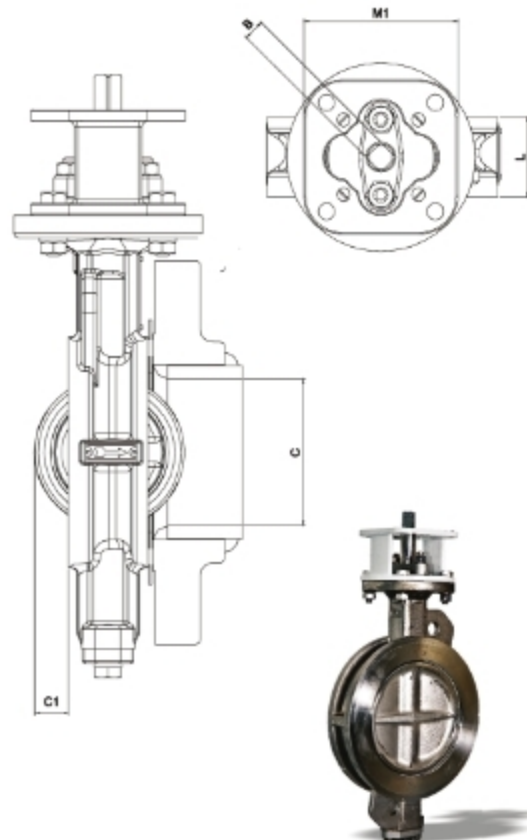
مشخصات ابعادی



شیرهای پروانه ای مدل لگ  
سری V112



شیرهای پروانه ای مدل ویفری  
سری V110

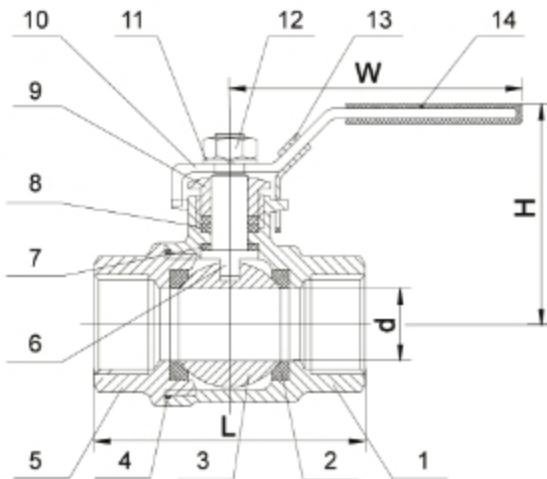


جدول مشخصات ابعادی (میلی متری)

Size (DN)	L	H1	H2	H3	ØD	ØD1	Min C	C1	ISO5211		ØB	B	B1	Weight (Kg)		
									Top Flange	M1				Wafer	Lug	
50	43	99	118	60	92	37	49,5	2	F07	F05	70	14	11	18	3,9	4,9
65	46	110	125	60	108	63	62,3	15	F07	F05	70	14	11	18	4,5	5,5
80	47	128	140	70	126	78	78	22	F10	F07	102	18	14	23	7	8,5
100	53	150	157	70	153	95	93	25	F10	F07	102	18	14	23	9	14
125	57	163	170	70	184	118	120	36	F10	F07	102	22	17	23	12	18
150	56	176	185	70	212	143	149	50	F10	F07	102	22	17	23	13,5	19,5
200	62	206	220	80	268	188	196	70	F12	F10	125	25	19	28	22	31
250	68	238	260	80	326	236	243	90	F12	F10	125	28	22	28	32	47
300	78	269	290	100	375	282	289	106	F14	F12	160	35	27	37	48	67
350	78/92	306	326	100	416	322	329	125	F14	F12	160	36	27	37	66	81
400	102	342	370	120	476	371	377	140	F16	F14	195	48	36	47	107	143
450	114	370	395	120	534	418	423	157	F16	F14	195	48	36	47	130	163
500	127	399	430	120	588	466	471	177	F16	F14	195	60	46	56	163	230
600	154	455	490	150	692	570	572	210	F25	F16	300	60	46	56	278	377

شیرهای بال ولو دوراهی، رزوه ای، تمام استیل سری V201 (۲ پارچه)

**DIN**  
DIN3202-M3  
Face to Face

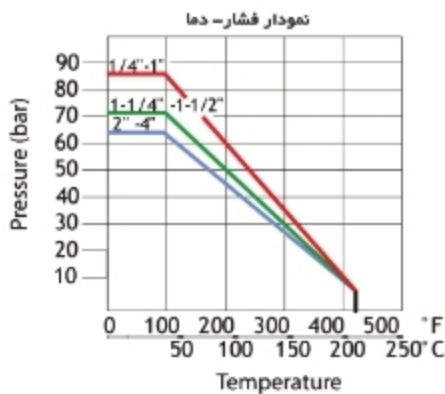


جدول اجزاء تشکیل دهنده

No	Part Name	Material	Qty
1	Body	CF8M	1
2	Ball Seat	R-PTFE (%15)	2
3	Ball	AISI316	1
4	Body Gasket	PTFE	1
5	Cap	CF8M	1
6	Stem	AISI316	1
7	Thrust Washer	PTFE	1
8	Stem Packing	PTFE	1
9	Gland Nut	AISI304	1
10	Handle	AISI304	1
11	Spring Washer	AISI304	1
12	Nut	AISI304	1
13	Lock Device	AISI304	1
14	Handle Cover	Plastic	1

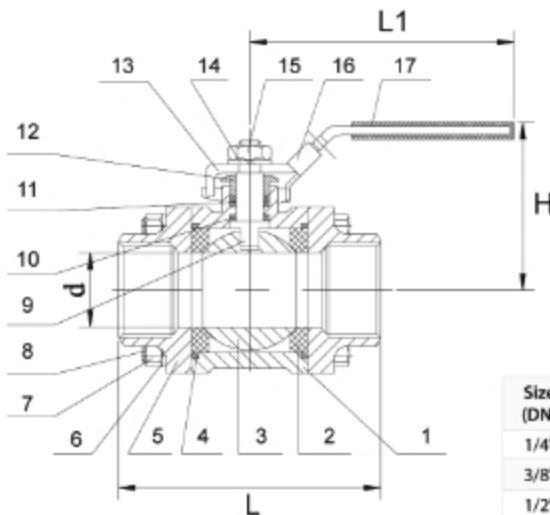
جدول مشخصات ابعادی (میلی متر)

Size (DN)	d	L	H	L1	Weight (Kg)
1/4"	11	50	50	100	0,22
3/8"	12,5	60	50	100	0,30
1/2"	15	75	52	100	0,34
3/4"	20	80	57	115	0,52
1"	25	90	78	150	0,78
1-1/4"	32	110	88	150	1,23
1-1/2"	40	120	95	180	2,00
2"	50	140	100	180	2,98
2-1/2"	65	185	120	254	6,05
3"	80	205	130	254	9,90
4"	100	240	160	285	16,60



شیرهای بال ولو دوراهی، رزوه ای تمام استیل سری V202 (۳ پارچه)

**DIN**  
DIN3202-M3  
Face to Face



جدول اجزاء تشکیل دهنده

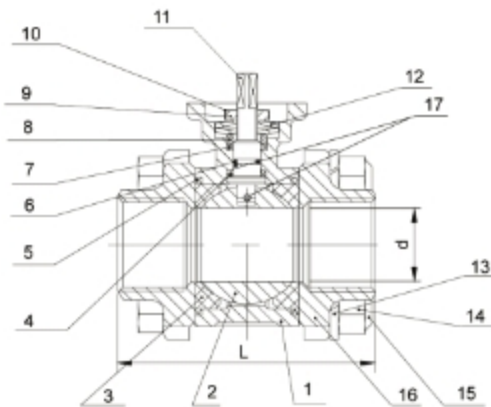
No	Part Name	Material	Qty
1	Body	AISI316	1
2	Ball Seats	R-PTFE (%15)	2
3	Ball	AISI316	1
4	Body Gasket	PTFE	2
5	Cap	AISI116	2
6	Washer	AISI304	4 (Max 12)
7	Nut	AISI304	4 (Max 12)
8	Bolt	AISI304	4 (Max 6)
9	Stem	AISI316	1
10	Stem Seal	PTFE	1
11	Packing	PTFE	1
12	Ring Seal	AISI304	1
13	Lever	AISI304	1
14	Spring Washer	AISI304	1
15	Nut	AISI304	1
16	Handle Locking	AISI304	1
17	Handle Cover	Plastic	1

جدول مشخصات ابعادی (میلی متر)

Size (DN)	d	L	H	L1	Torque (N.m)	Weight (Kg)
1/4"	11	50	51	105	4	0,40
3/8"	12,5	60	51	105	4	0,42
1/2"	15	75	53	118	5	0,45
3/4"	20	80	60	118	8	0,73
1"	25	90	75	150	10	1,04
1-1/4"	32	110	80	150	14	1,65
1-1/2"	40	120	88	182	18	2,25
2"	50	140	95	182	25	3,15
2-1/2"	65	185	121	254	48	6,50
3"	80	205	135	254	75	9,60
4"	100	240	158	285	110	16,40



شیر های بال ولو دوراهی، رزوه ای، تمام استیل سری V203 با قابلیت نصب محرک برقی و بادی

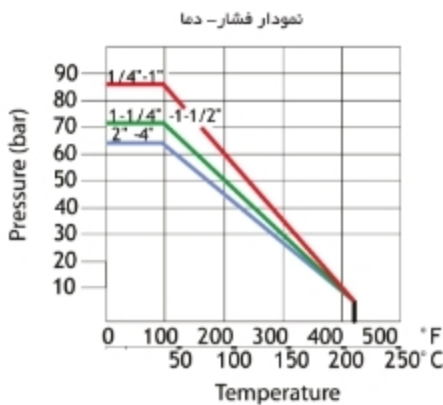


جدول اجزاء تشکیل دهنده

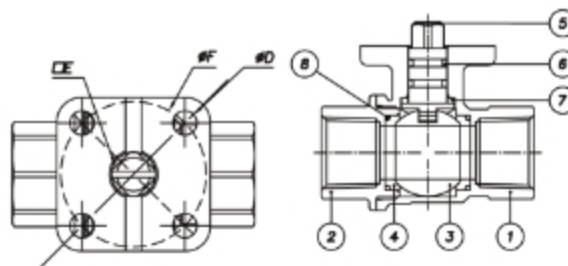
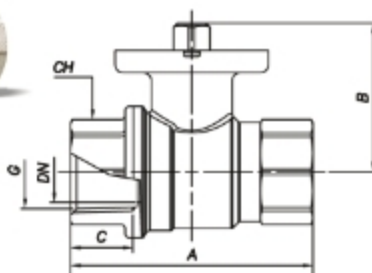
No	Part Name	Material	Qty
1	Body	AISI316	1
2	Ball	AISI316	1
3	Ball Seats	R-PTFE (%15)	2
4	Stem Ring	PTFE	1
5	Body Gasket	PTFE	2
6	Stem O-Ring	Viton	1
7	Packing	PTFE	1
8	Pressure Sleeve	AISI304	1
9	Nut	AISI304	1
10	Nut Locking	AISI304	1
11	Stem	AISI316	1
12	Disc Springs	AISI301	2
13	Washer	AISI304	4 (Max 12)
14	Nut	AISI304	4 (Max 12)
15	Bolts	AISI304	4 (Max 6)
16	Cap	AISI116	2
17	Anti-Static Device	AISI12	2

جدول مشخصات ابعادی (میلی متر)

Size (DN)	d	L	C	ISO5211 Top Flange	Torque (N.m)	Weight (Kg)
1/4"	11	50	9	F03	4	0,46
3/8"	12,5	60	9	F03	4	0,48
1/2"	15	75	9	F03	5	0,51
3/4"	20	80	11	F04/F05	8	0,89
1"	25	90	11	F04/F05	10	1,27
1-1/4"	32	110	14	F05/F07	14	2,04
1-1/2"	40	120	14	F05/F07	18	3,00
2"	50	140	14	F05/F07	25	3,80
2-1/2"	65	185	17	F07/F10	48	7,80
3"	80	205	17	F07/F10	75	12,40
4"	100	240	17	F07/F10	110	20,80



شیر های بال ولو دوراهی، رزوه ای برنجی سری V204 با قابلیت نصب محرک برقی و بادی



جدول اجزاء تشکیل دهنده

No	Part Name	Material	Qty
1	Body	CW617N Nickel Coated Brass	1
2	Cap	CW617N Nickel Coated Brass	1
3	Ball	CW617N Nickel Coated Brass	2
4	Ball Seats	PTFE	2
5	Stem	CW617N Nickel Coated Brass	1
6	Ring	NBR 80 sh	2
7	Seat	PTFE	1
8	Ring	NBR 70 sh	2

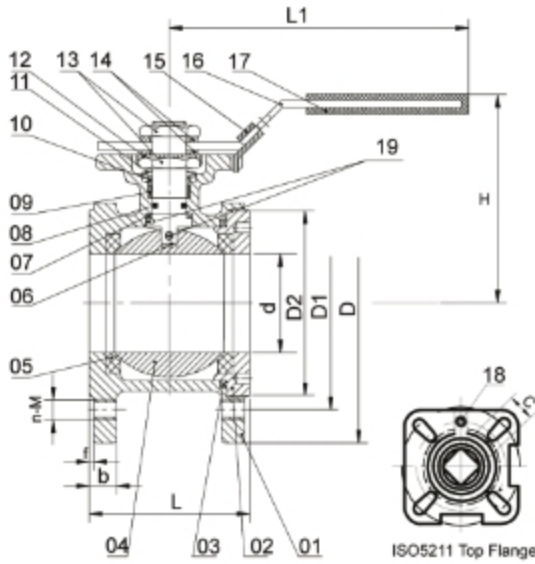
جدول مشخصات ابعادی (میلی متر)

DN	G	CH	A	B	C	D	E	F	PN	Torque (Nm)	Kv
15	1/2"	24,5	62	37	15	6	9	F03	64	2,1	16,3
20	3/4"	31	68	39,5	16,3	6	9	F03	40	2,4	29,5
25	1"	38	82	50,5	19	6	9	F03	40	2,8	43
32	1 1/4"	48	95	55,5	21,4	6	9	F03	25	3,1	89
40	1 1/4"	54	107	75	21,4	7	11	F05	25	4,3	230
50	2"	67	125	82	25,7	7	11	F05	25	5,2	265
65	2 1/2"	84	151	102,5	30,2	6,5	14	F05	16	20	518
80	3"	99	174	121	33,3	8,5	14	F07	16	44	820
100	4"	122	199	131,5	32,6	8,5	14	F07	16	80	1180





## شیرهای توپی ویفری سری V205



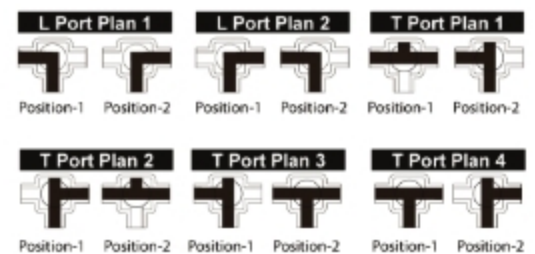
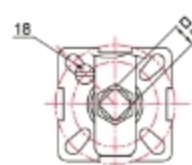
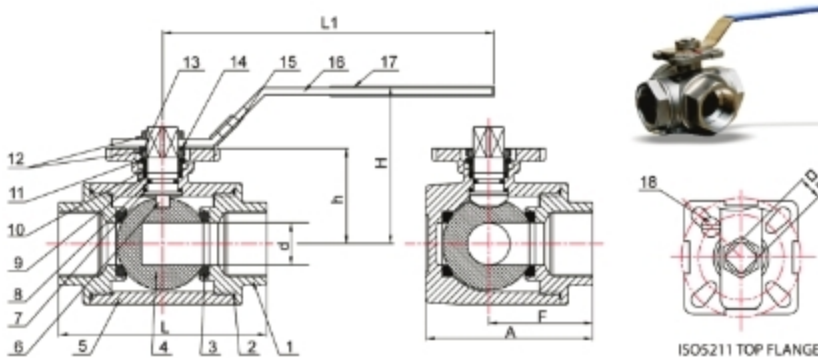
جدول اجزاء تشکیل دهنده

No	Part Name	Material (AISI316)	Material (A216WCB)	Qty
1	Body	AISI316	WCB	1
2	Cap	AISI316	WCB	1
3	Body Gasket	PTFE	PTFE	1
4	Ball	AISI316	AISI316	1
5	Ball Seats	R-PTFE (9615)	R-PTFE (9615)	2
6	Stem	AISI316	AISI316	1
7	Washer	PTFE	PTFE	1
8	O-Ring	Viton	Viton	1
9	Stem Seat	PTFE	PTFE	1
10	Pressure Sleeve	AISI304	AISI304	1
11	Disc Spring	AISI301	AISI301	2
12	Nut Locking	AISI304	AISI304	1
13	Nut	AISI304	AISI304	2
14	Washer	AISI304	AISI304	2
15	Lever Locking	AISI304	AISI304	1
16	Lever	AISI304	AISI304	1
17	Lever Cover	Plastic	Plastic	1
18	Stopper Pin	AISI304	AISI304	1
19	Anti-Static Device	AISI316	AISI316	2

جدول مشخصات ابعادی (میلی متر)

Size (DN)	d	L	D	D1	D2	b	f	H	L1	C	ISO5211 Top Flange	n-M	Torque (N.m)	Weight (Kg)
15	15	36	95	65	45	12	2	70	115	9	F03	4-M12	5	1,11
20	20	38	105	75	58	12	2	78	115	9	F03	4-M12	8	1,48
25	25	50	115	85	68	12	2	90	160	11	F04/F05	4-M12	10	1,95
32	32	53	140	100	78	14	2	100	160	11	F04/F05	4-M16	14	3,10
40	40	65	150	110	88	15	3	105	200	14	F05/F07	4-M16	18	4,18
50	50	78	165	125	102	16	3	125	200	14	F05/F07	4-M16	25	5,37
65	65	98	185	145	122	16	3	140	155	17	F07/F10	4-M16	48	8,18
80	76	118	200	160	138	18	3	145	255	17	F07/F10	8-M16	75	11,92
100	94	140	220	180	158	18	3	175	300	17	F07/F10	8-M16	110	16,92

## شیرهای توپی سه راه تمام استیل سری V207



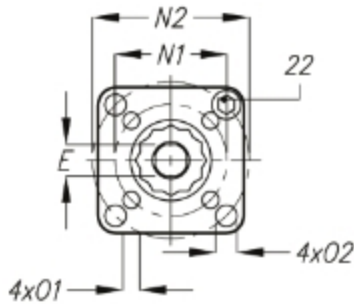
جدول اجزاء تشکیل دهنده

No	Part Name	Material	Qty
1	Cap	AISI316	3
2	Gasket	PTFE	3
3	Ball Seats	PTFE	4
4	Ball	AISI316	1
5	Body	AISI316	1
6	Stem	AISI316	1
7	Thrust Washer	PTFE	1
8	O-Ring	Viton	1
9	Stem Packing	PTFE	1
10	Stem Ring	AISI316	1
11	Belleville Washer	AISI301	1
12	Nut	AISI304	1
13	Plate Washer	AISI301	1
14	Nut Stopper	AISI304	1
15	Lock Device	AISI304	1
16	Handle	AISI304	1
17	Handle Sleeve	Plastic	1
18	Stop Pin	AISI304	1



Size (DN)	d	L	H	H1	F	A	J	ISO5211 Top Flange	Torque (N.m)	Weight(Kg)
1/4"	9,5	75	66	130	37,5	57,5	9	F03/F04	8	0,70
3/8"	11	75	66	130	37,5	57,5	9	F03/F04	8	0,67
1/2"	12	75	66	130	37,5	57,5	9	F03/F04	8	0,73
3/4"	15	85	72	161	42,5	65,5	11	F04/F05	9	0,94
1"	20	100	77	161	50	79	11	F04/F05	15	1,38
1-1/4"	25	122	92	203	61	97	14	F05/F07	20	2,89
1-1/2"	32	131	96	203	65,5	106,5	14	F05/F07	30	3,60
2"	40	158	107	203	79	129	14	F05/F07	45	6,21
2-1/2"	49	178	135	254	101	167	17	F07/F10	50	8,72
3"	60	202	147	254	101	167	17	F07/F10	80	12,81
4"	75	246	160	310	123	203	17	F07/F10	1100	21,60

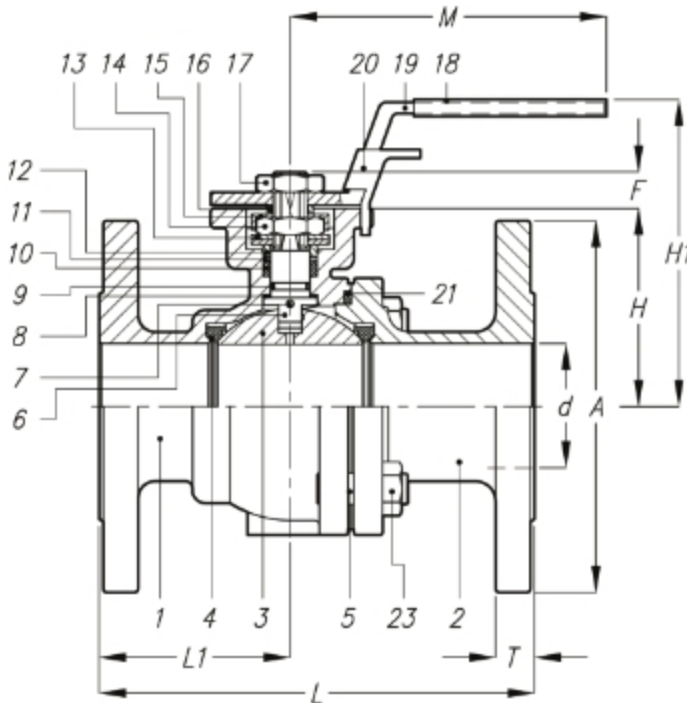
## شیرهای توپی دو راهی فلنچ سری V206



شیرهای توپی سری V206 از ساختار ۲ پارچه تشکیل و بر اساس استاندارد DIN3202-F4 ساخته شده است. همچنین این شیرها قابلیت نصب مستقیم محرک برقی و بادی را دارا می باشند.

جدول اجزاء تشکیل دهنده

No	Part Name	Material
1	Body	AISI316 St. Steel
2	Cap	AISI316 St. Steel
3	Ball	AISI316
4	Ball Seats	PTFE
5	Bolts	AISI316
6	Stem	AISI316
7	Anti-Static Device	AISI316
8	Stem Bushing	PTFE
9	Stem O-Ring	Viton
10	Packing	PTFE
11	Pressure Sleeve	AISI316
12	Metal Ring	AISI316
13	Disc Springs	AISI316
14	Stem Nut	AISI316
15	Not Locking	AISI316
16	Spacer Sleeve	AISI316
17	Stem Nut	AISI316
18	Hand Lever Cover	Plastik
19	Hand Lever	AISI304
20	Lever Locking	AISI304
21	Body Gasket	PTFE
22	Stem Stopper	AISI304
23	Nut	AISI316



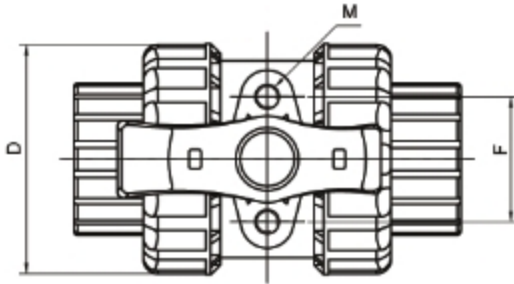
جدول مشخصات ابعادی (میلی متر)

Size DN	d	PN16	PN40	E	F	H	H1	L	PN16	PN40	M	N1	N2	1	2	PN16	PN40	PN16	PN40
		A	A						L1	L1						T	T	m(kg)	m(kg)
15	15.0	95	95	9	9	48.0	79.0	115	-	49.5	145	36	42	6	6	16	16	-	2.4
20	20.0	105	105	9	9	53.0	84.0	120	-	54.0	145	36	42	6	6	18	18	-	3.2
25	25.0	115	115	11	11	58.5	90.5	125	-	56.0	175	42	50	6	7	18	18	-	4.2
32	32.0	140	140	11	11	71.0	103.0	130	-	57.4	175	42	50	6	7	18	18	-	5.5
40	38.0	150	150	14	14	76.0	111.0	140	-	58.0	194	50	70	7	9	18	18	-	6.9
50	50.0	165	165	14	14	85.0	120.0	150	-	63.0	194	50	70	7	9	20	20	-	9.5
65	63.5	185	185	17	17	101.5	150.0	170	69.0	64.0	265	70	102	9	11	18	22	13.8	13.8
80	76.0	200	200	17	17	111.5	160.0	180	74.5	69.5	265	70	102	9	11	20	24	17.7	17.8
100	100.0	220	235	22	22	140.0	182.0	190	83.0	78.0	400	-	102	-	11	20	24	25.2	30.5
125	125.0	250	270	27	27	183.0	260.0	325	153.0	160.0	600	-	125	-	14	22	26	60.0	62.5
150	150.0	285	300	27	27	202.0	280.0	350	162.0	176.0	800	-	125	-	14	22	28	71.8	73.8
200	200.0	340	375	27	27	252.5	279.5	400	191.0	221.0	-	-	125	-	14	24	34	127.0	152.0



## شیرهای توپی U-PVC سری V209

شیرهای توپی U-PVC سری V209 قابلیت استفاده در صنایع آب و صنایع شیمیایی با خوردگی بالا را دارا می باشد.  
همچنین با توجه به دارا بودن فلنج فوقانی (ISO5211) قابلیت نصب آسان محرک پنوماتیک و برقی را دارا می باشد.



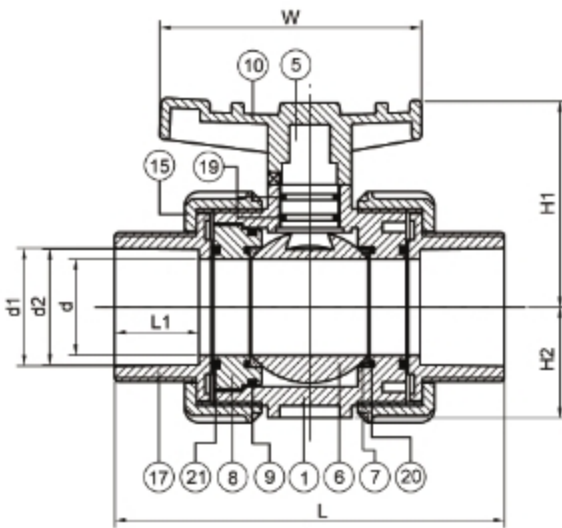
### مشخصات فنی

اتصال انتهای جوشی  
طراحی Full bore  
O-RING آب بندی EPDM/Viton  
قابلیت نصب مستقیم محرک برقی و بادی  
قابلیت استفاده به صورت دستی یا قفل کن



### جدول اجزاء تشکیل دهنده

No	Part Name	Qty	Water Type	Acid Type
1	Body	1	UPVC	UPVC
5	Stem	1	UPVC	UPVC
6	Ball	1	UPVC	UPVC
7	Ball Seats	2	PTFE	PTFE
8	Threaded Spacer	1	UPVC	UPVC
10	Lever	1	ABS	ABS
15	Union Nut	2	UPVC	UPVC
17	Union End	2	UPVC	UPVC
19	Stem O-Ring	2	EPDM	VITON
9	Spacer Seal	1	EPDM	VITON
20	End Seal	2	EPDM	VITON
21	Spacer Seal	2	EPDM	VITON
22	Bracket & Coupling	1	SS304	SS304



### جدول مشخصات ابعادی (میلی متر)

Size Inch/DN	d	d1	d2	D	L	L1	W	H1	H2	F	M
1/2" (15)	15	20,3	20,1	53	104	22,5	65,8	49	24,5	31	M6
3/4" (20)	20	25,3	25,1	61	115	26	78,6	60	29,5	33	M6
1" (25)	25	32,3	32,1	71	131	30	86,7	68	34	40	M6
1 1/4" (32)	32	40,3	40,1	83	147	32	97,4	76	38	52	M6
1 1/2" (40)	40	50,3	50,1	96	164	35	108,6	85	45	52	M8
2" (50)	50	63,3	63,1	116	210	40	132	97	55	70	M8
2 1/2" (65)	65	75,3	75,1	150	240	46	150	180	70	83	M8



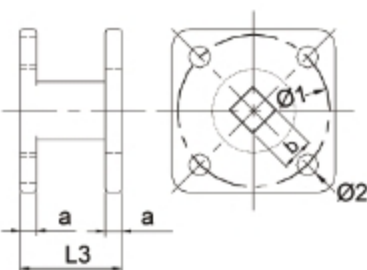
شیرهای توپی U-PVC لایه همراه محرک برقی



شیرهای توپی U-PVC لایه همراه محرک بادی

### جدول مشخصات ابعادی (میلی متر)

Size Inch/DN	b	ISO 5211	Ø2	a	L3	Torque (Nm)
1/2" (15)	9	F04	6	4,5	28	15
3/4" (20)	9	F04	6	4,5	28	21
1" (25)	11	F04-F05	7	5	50	24
1 1/4" (32)	11	F04-F05	7	5	50	33
1 1/2" (40)	11	F05	8	6	50	40
2" (50)	11	F05	8	6	50	52
2 1/2" (65)	17	F07-F10	10-12	6	70	90



شیرهای توپی U-PVC لایه همراه براکت نصب

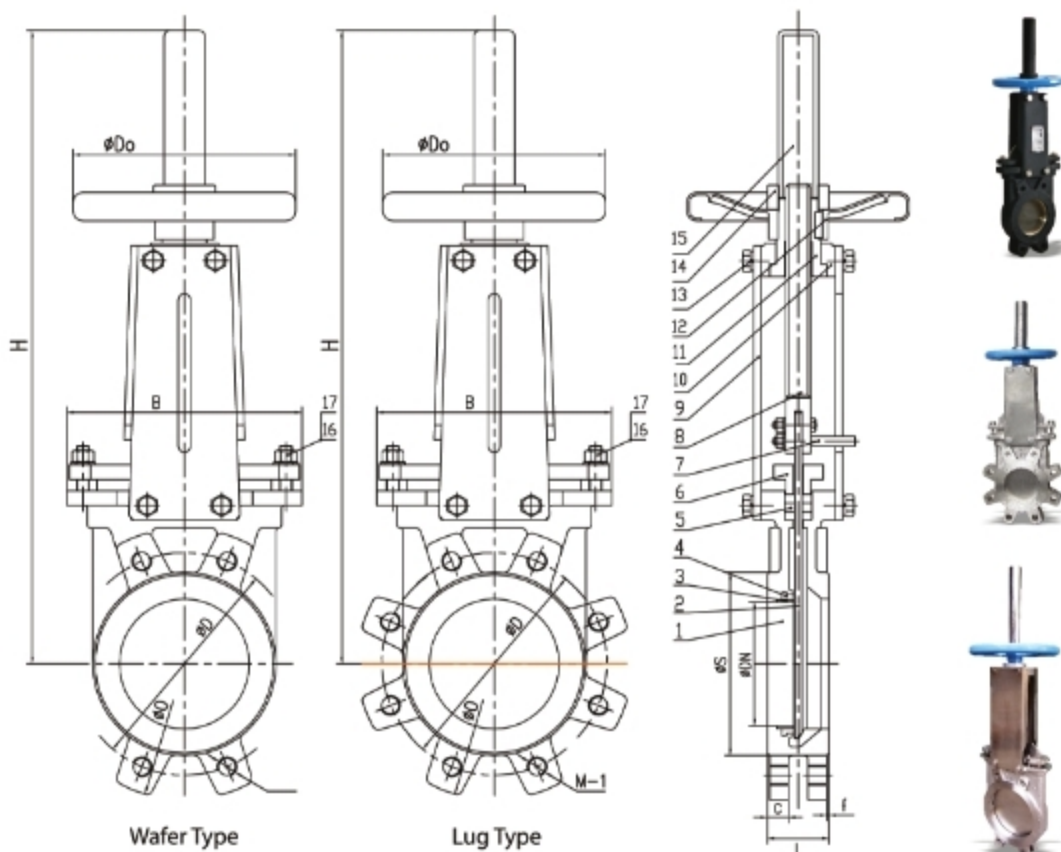
تذکر: گشتاورهای ارائه شده در جدول فوق برای سیالات مورد استفاده در شرایط دمای محدود می باشد.

## شیرهای گیوتینی (چاقویی) با کنترل دستی سری های V301 و V302 لگ

شیرهای چاقویی سری V301 و V302 لگ در صنایع کاغذ، آب، فاضلاب صنعتی، شیمی، پتروشیمی، نیروگاه، صنایع فولاد و سایر موارد کاربرد دارد.

### جدول اجزاء تشکیل دهنده

No	Description	Material
1	Body	GG25
		GGG40
		WCB
		SS304
		SS316
2	Gate	SS304
		SS316
3	Retainer Ring	304/316
4	Sealing Ring	EPDM
		Viton
		NBR
		Metal
5	Packing	PTFE+Silicone
6	Packing gland	GGG40/SS316
7	Indicator	SS304
8	Stem	SS420/SS316
9	Support plates	ASTM A36
10	Steel block	ASTM A105
11	Stem nut	ASTM B62
12	Hand wheel	ASTM A126
13	Bolt	ASTM A193 B8
14	Hand wheel cap	ASTM A105
15	Protector	ASTM A36
16	Bolt	ASTM A193 B8
17	Nut	ASTM A194 B

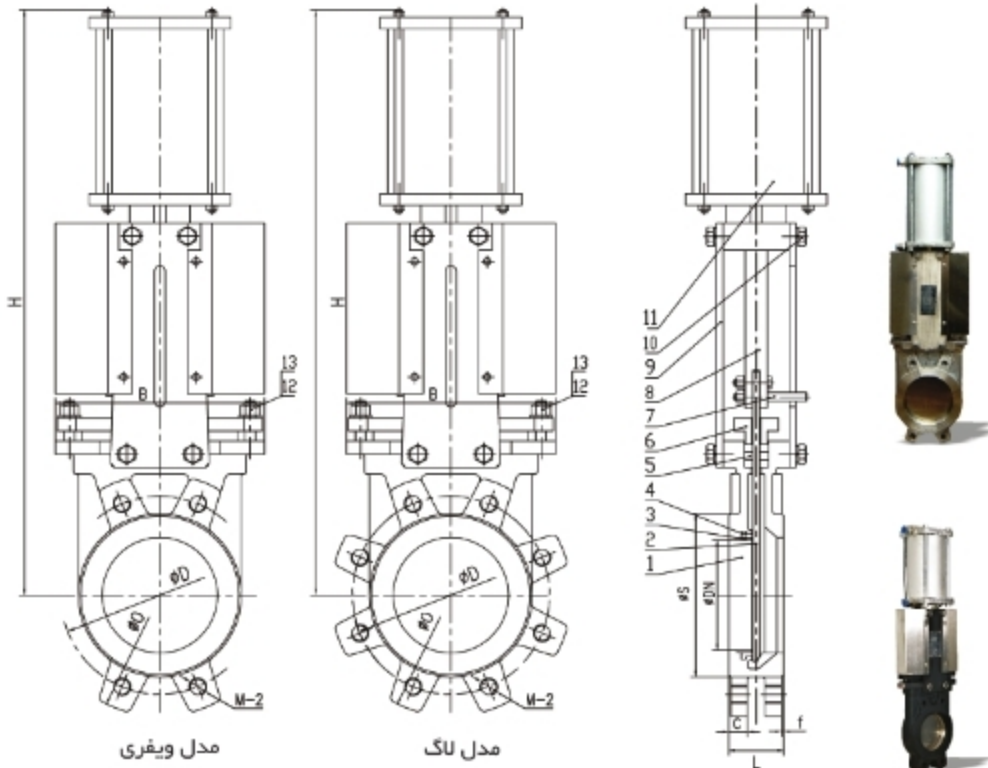


### جدول مشخصات ابعادی (میلی متر)

Size (DN)	L	ØO	ØD	S	C	f	B	H	ØDo	Wafer PN10 Flanges			Lug PN10 Flanges		Weight (Kg)	
										M	⊕	○	M	⊕	Wafer	Lug
50	40	165	125	95	16	2	136	375	180	M16	4	-	M16	4	7,0	7,0
65	40	185	145	110	16	2	151	420	180	M16	4	-	M16	4	8,0	8,0
80	50	200	160	127	17	2	170	450	200	M16	4	4	M16	8	11,0	14,0
100	50	220	180	148	17	2	190	512	200	M16	4	4	M16	8	12,0	14,0
125	50	250	210	174	17	2	212	570	220	M16	4	4	M16	8	15,0	17,0
150	60	285	240	199	21	2	230	665	250	M20	4	4	M20	8	21,0	24,0
200	60	340	295	250	21	2	286	825	300	M20	4	4	M20	8	29,0	32,0
250	70	395	350	308	24	2	338	1000	350	M20	8	4	M20	12	46,0	50,0
300	70	445	400	360	24	2	388	1155	350	M20	8	4	M20	12	66,0	72,0
350	96	505	460	416	33	2	460	1310	400	M20	12	4	M20	16	92,0	99,0
400	100	565	515	466	35	2	520	1475	500	M24	12	4	M24	16	125,0	133,0
450	106	615	565	518	36	2	580	1660	500	M24	16	4	M24	20	180,0	189,0
500	110	670	620	572	37	2	620	1860	600	M24	16	4	M24	20	233,0	243,0
600	110	780	725	664	37	2	720	2150	700	M27	16	4	M27	20	320,0	334,0

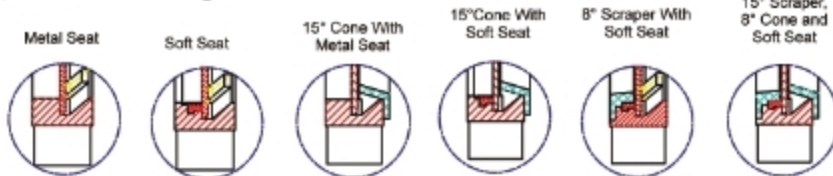
## شیرهای چاقویی سری V301 (ویفری) / V302 (گ) همراه با محرک پنوماتیک

جدول اجزاء، تشکیل دهنده



No	Description	Material
1	Body	GG25
		GGG40
		WCB
		SS304
		SS316
2	Gate	SS304
		SS316
3	Retainer Ring	304/316
4	Sealing Ring	EPDM
		Viton
		NBR
		Metal
5	Packing	PTFE+Silicone
6	Gland follower	GGG40
7	Position indicator	SS304
8	Air cylinder stem	SS304
9	Support plates	ASTM A36
10	Bolt	ASTM A193 B8
11	Pneumatic actuator	Aluminum
12	Bolt	ASTM A193 B8
13	Nut	ASTM A194 B
14	Hand wheel cap	ASTM A105
15	Protector	ASTM A36
16	Bolt	ASTM A193 B8
17	Nut	ASTM A194 B

انواع لاستیک آب بندی شیرهای چاقویی



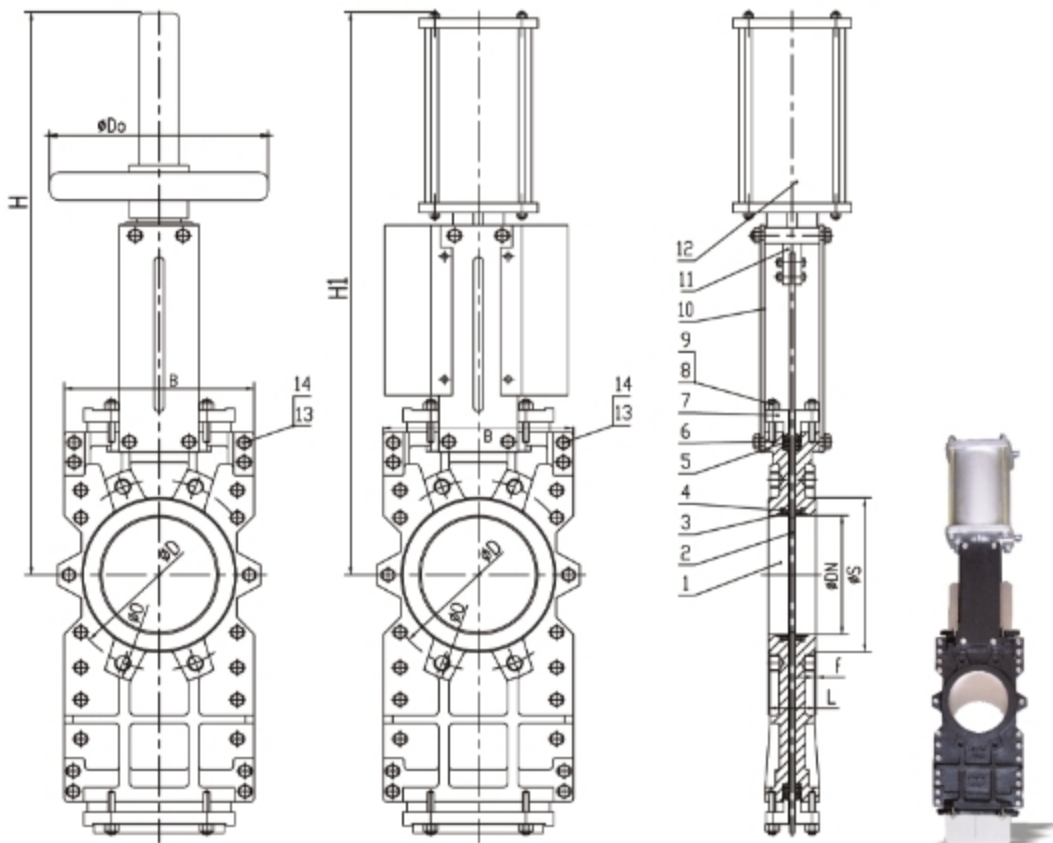
جدول مشخصات ابعادی (میلی متر)

Size (DN)	L	ØO	ØD	S	C	f	B	H	Wafer PN10 Flanges			Lug PN10 Flanges		Weight (Kg)		
									S (B.S.P)	M	⊕	○	M	⊕	Wafer	Lug
50	40	165	125	95	16	2	136	430	1/4"	M16	4	-	M16	4	7,0	7,0
65	40	185	145	110	16	2	151	460	1/4"	M16	4	-	M16	4	9,0	9,0
80	50	200	160	127	17	2	170	510	1/4"	M16	4	4	M16	8	12,0	13,0
100	50	220	180	148	17	2	190	570	1/4"	M16	4	4	M16	8	14,0	16,0
125	50	250	210	174	17	2	212	660	1/4"	M16	4	4	M16	8	22,0	24,0
150	60	285	240	199	21	2	230	720	1/4"	M20	4	4	M20	8	25,0	28,0
200	60	340	295	250	21	2	286	890	1/4"	M20	4	4	M20	8	38,0	41,0
250	70	395	350	308	24	2	338	1120	3/8"	M20	8	4	M20	12	65,0	69,0
300	70	445	400	360	24	2	388	1230	3/8"	M20	8	4	M20	12	77,0	83,0
350	96	505	460	416	33	2	460	1370	3/8"	M20	12	4	M20	16	125,0	132,0
400	100	565	515	466	35	2	520	1570	3/8"	M24	12	4	M24	16	165,0	173,0
450	106	615	565	518	36	2	580	1720	1/2"	M24	16	4	M24	20	235,0	244,0
500	110	670	620	572	37	2	620	1850	1/2"	M24	16	4	M24	20	306,0	316,0
600	110	780	725	664	37	2	720	2150	1/2"	M27	16	4	M27	20	494	508,0

## شیرهای چاقویی سری V303

شیرهای چاقویی سری V303 دارای ساختار بدنه دو پارچه بوده که به هم متصل شده اند، با توجه به نوع طراحی خاص نسبت به وارد آمدن فشار از هر دو جهت ورودی و خروجی سیال مقاوم می باشد. این شیرها جهت استفاده در انتقال مواد پودری با خاصیت سایش بالا در سیستم های پنوماتیک و در فرایند تغلیظ کاغذ کاربرد دارند.

جدول اجزاء تشکیل دهنده



No	Description	Material
1	Body	GG25
		GGG40
		WCB
		SS304
2	Gate	SS304
		SS316
3	Retainer Ring	304/316
4	Sealing Ring	EPDM
		Viton
		NBR
		Metal
5	Packing	PTFE+Silicone
6	Bolt	SS304
7	Gland follower	GGG40
8	Bolt	SS304
9	Nut	SS304
10	Support plates	ASTM A36
11	Air cylinder stem	SS304
12	Pneumatic actuator	Aluminum
13	Bolt	SS304
14	Nut	SS304

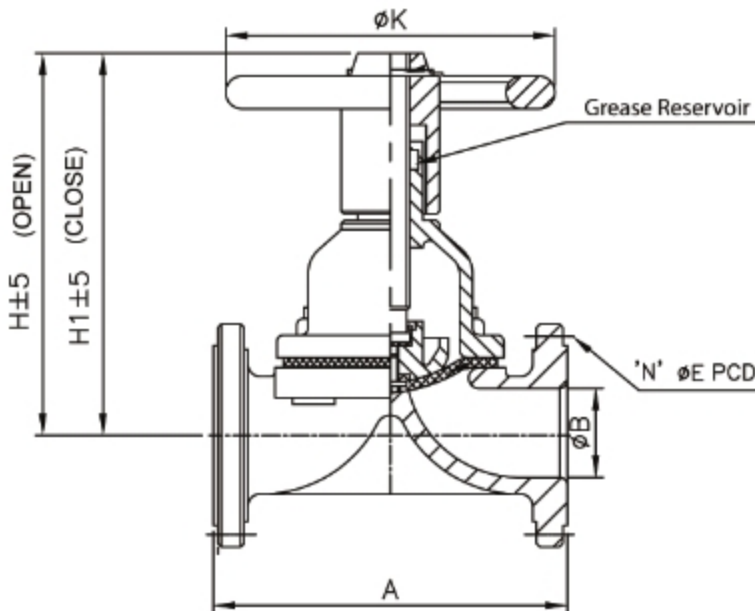
جدول مشخصات ابعادی (میلی متر)

Size (DN)	L	ØO	ØD	S	C	f	B	H	H1	Wafer PN10 Flanges			Weight (Kg)		
										S (B.S.P)	M	⊕	○	Manual	Pneumatic
50	40	165	125	95	16	2	136	470	560	1/4"	M16	4	-	12,0	14,0
65	40	185	145	110	16	2	151	525	600	1/4"	M16	4	-	14,0	16,0
80	50	200	160	127	17	2	170	565	660	1/4"	M16	4	4	16,0	18,0
100	50	220	180	148	17	2	190	640	740	1/4"	M16	4	4	20,0	23,0
125	50	250	210	174	17	2	212	715	860	1/4"	M16	4	4	29,0	34,0
150	60	285	240	199	21	2	230	830	950	1/4"	M20	4	4	35,0	41,0
200	60	340	295	250	21	2	286	1030	1150	1/4"	M20	4	4	62,0	73,0
250	70	395	350	308	24	2	338	1250	1320	3/8"	M20	8	4	89,0	105,0
300	70	445	400	360	24	2	388	1450	1550	3/8"	M20	8	4	110,0	128,0
350	96	505	460	416	33	2	460	1640	1720	3/8"	M20	12	4	174,0	210,0
400	100	565	515	466	35	2	520	1850	1960	3/8"	M24	12	4	266,0	310,0
450	106	615	565	518	36	2	580	2075	2150	1/2"	M24	16	4	326,0	380,0
500	110	670	620	572	37	2	620	2325	2300	1/2"	M24	16	4	372,0	450,0
600	110	780	725	664	37	2	720	2690	2700	1/2"	M27	16	4	445,0	640,0



### شیرهای دیافراگمی سری V401 (Weir Type)

شیرهای دیافراگمی V401 (Weir Type) که ساخت آنها بر اساس استاندارد BS5156 و DIN3202-F1 می باشد از نظر جنس بدنه و دیافراگم دارای تنوع می باشد که در جدول ذیل ذکر گردیده است



جدول اجزاء تشکیل دهنده

Part Name	Available Materials
Body/Bonnet	GG25 CI
	GGG40 DI
	WCB Steel
	AS1304 SS
	AS1316 SS
Diaphragm	EPDM
	NBR
	Butyl
	Viton
	Silicone
	PTFE



شیر دیافراگمی فلنجی



شیر دیافراگمی به همراه محرک بادی

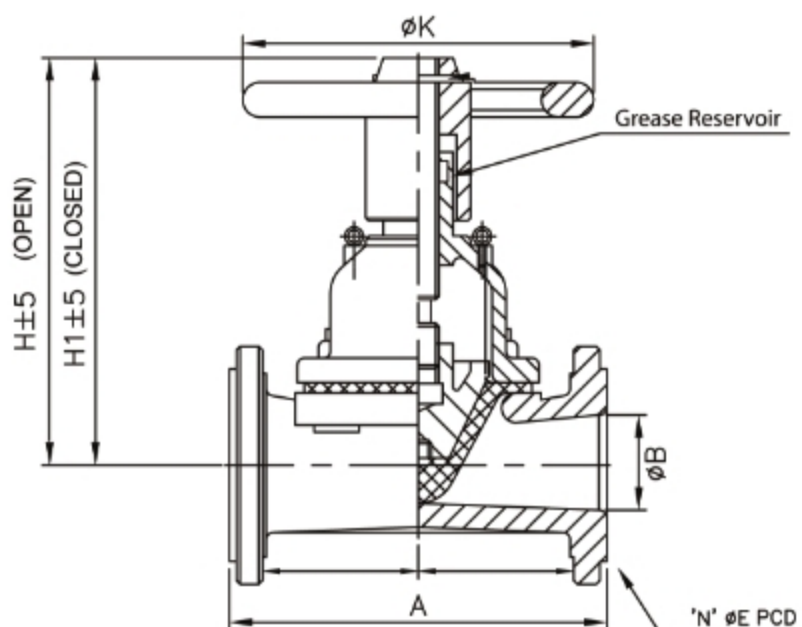
جدول مشخصات ابعادی (میلی متر)

Size (DN)	A (Unlined Body)		A (Rubber Lined Body)		ØB	ØK	H (Open)	H1 (Closed)	PN10			Weight (Kg)	
	BS5156	DIN3202F1	BS5156	DIN3202F1					PCD	ØE	Nº	BS5156	DIN3202F1
15	108	130	114	136	15	100	110,0	102,0	65	14	4	2,3	2,7
20	117	150	123	156	21	100	108,0	100,0	75	14	4	3,2	3,5
25	127	160	133	166	26	120	122,5	120,0	85	14	4	4,2	4,4
32	146	180	152	186	32	120	130,5	118,0	100	18	4	6,4	6,6
40	159	200	165	206	38	120	131,5	119,0	110	18	4	7,5	8,5
50	190	230	196	236	51	164	194,5	177,0	125	18	4	12,0	12,5
65	216	290	222	296	64	185	220,0	196,0	145	18	4	18,0	19,0
80	254	310	260	316	76	200	279,0	249,0	160	18	8	23,0	25,0
100	305	350	313	358	102	220	293,5	261,0	180	18	8	34,0	36,0
125	356	400	364	408	127	250	309,5	272,0	210	18	8	50,0	52,0
150	406	480	414	488	152	285	413,0	362,0	240	22	8	69,0	75,0
200	521	600	529	608	203	340	475,5	413,0	295	22	8	150,0	160,0
250	635	730	643	738	254	395	595,5	523,0	350	22	12	220,0	235,0
300	749	850	757	858	305	445	748,0	653,0	400	22	12	300,0	315,0



## شیرهای دیافراگمی سری V402

ساخت شیرهای دیافراگمی سری V402 بر اساس استاندارد BS5156 - DIN3202F1 می باشد همچنین از نظر جنس بدنه و دیافراگم دارای تنوع می باشد که در جدول ذیل ذکر گردیده است.



شیر دیافراگمی تمام استیل



شیر دیافراگمی فلنچی  
با پوشش کامل بدنه

### جدول اجزاء تشکیل دهنده

Part Name	Available Materials
Body/Bonnet	GG25 CI
	GGG40 DI
	WCB Steel
	ASI304 SS
	ASI316 SS
Diaphragm	EPDM
	NBR
	Butyl
	Viton
	Silicone
	PTFE

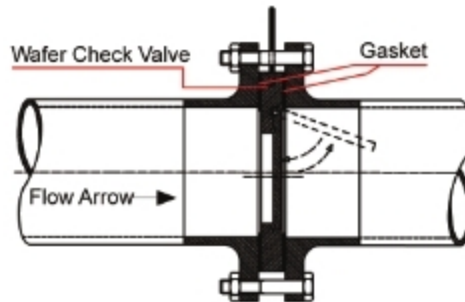
### جدول مشخصات ابعادی (میلی متر)

Size (DN)	A (Unlined Body)		A (Rubber Lined Body)		ØB	ØK	H (Open)	H1 (Closed)	PN10			Weight (Kg)	
	BS5156	DIN3202F1	BS5156	DIN3202F1					PCD	ØE	N <sup>o</sup>	BS5156	DIN3202F1
15	108	130	114	136	15	100	110,0	102,0	65	14	4	3,3	3,8
20	117	150	123	156	21	100	108,0	100,0	75	14	4	3,6	4,0
25	127	160	133	166	26	120	122,5	120,0	85	14	4	4,3	4,8
32	146	180	152	186	32	120	130,5	118,0	100	18	4	6,5	7,5
40	159	200	165	206	38	120	131,5	119,0	110	18	4	7,0	8,0
50	190	230	196	236	51	164	194,5	177,0	125	18	4	10,5	11,5
65	216	290	222	296	64	185	220,0	196,0	145	18	4	15,5	16,5
80	254	310	260	316	76	200	279,0	249,0	160	18	8	22,5	25,5
100	305	350	313	358	102	220	293,5	261,0	180	18	8	30,0	32,0
125	356	400	364	408	127	250	309,5	272,0	210	18	8	44,0	46,0
150	406	480	414	488	152	285	413,0	362,0	240	22	8	63,0	69,0
200	521	600	529	608	203	340	475,5	413,0	295	22	8	112,0	126,0
250	635	730	643	738	254	395	595,5	523,0	350	22	12	170,0	185,0
300	749	850	757	858	305	445	748,0	653,0	400	22	12	158,0	273,0



### شیرهای یک طرفه پروانه ای سری V701

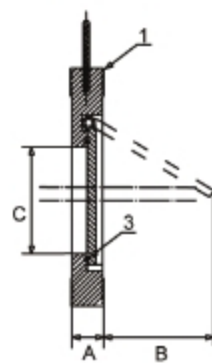
شیرهای یک طرفه پروانه ای سری V701 جهت جلوگیری از برگشت سیال در مسیر استفاده می شود و در منابع مختلف از قبیل آب، گشتی سازی و... کاربرد دارد



جدول اجزاء تشکیل دهنده

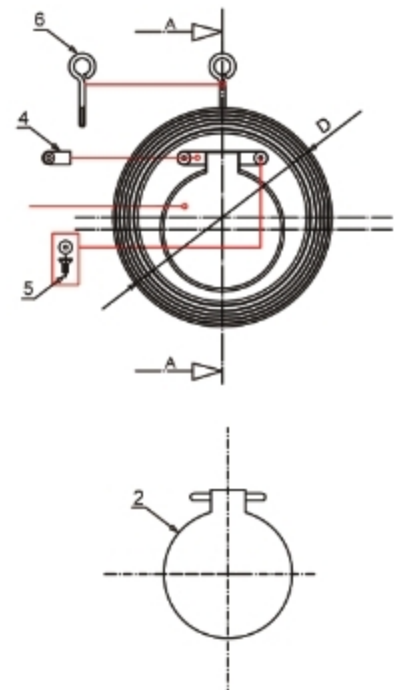
No	Part Name	Available Materials
1	Body	ASTM A105/AISI304/AISI316/AISI316L/Bronze
2	Disc	AISI316/AISI316L/Bronze
3	O-Ring Seal	EPDM/NBR/Viton/Silicon/PTFE/Bronze
4	Ear	AISI316
5	Bolt	AISI316
6	Hanger	Galvanized Steel

A-A Section



جدول مشخصات ابعادی (میلی متر)

Size (DN)	A	B	C	D					Weight (Kg)
				PN6	PN10	PN16	PN25	ANSI150	
40	14	30	22	88	95	95	95	86	0,7
50	14	35	32	98	109	109	109	105	0,9
65	14	48	40	118	129	129	129	124	1,2
80	14	60	54	134	144	144	144	137	1,5
100	18	78	70	154	164	164	170	175	2,4
125	18	98	92	184	195	195	198	195	3,4
150	20	117	112	209	220	220	228	220	4,6
200	22	160	154	264	275	275	285	279	7,5
250	26	200	200	319	330	330	343	340	13,1
300	32	235	240	375	380	387	403	410	20,4
350	38	258	270	425	440	448	460	448	32,0
400	44	300	310	475	490	495	517	514	48,0
450	50	331	360	530	540	557	567	548	63,0
500	56	268	405	580	596	617	624	605	87,0
600	62	435	486	680	695	734	731	715	130,0



## شیرهای یک طرفه پروانه ای سری V702



شیرهای یک طرفه پروانه ای سری V702 جهت جلوگیری از برگشت سیال در مسیر استفاده می شود و در صنایع متفاوتی از قبیل منابع آب، کشتی سازی و... کاربرد دارد

جدول اجزاء تشکیل دهنده

No	Part Name	Materials			
1	Body	Brass	GGG40 D.I	AISI316	AISI316L
2	Disc	AISI304	GGG40 D.I	AISI316	AISI316L
3	Spring	AISI304	AISI304	AISI316	AISI316L

جنس بدنه بر اساس سایز

No	Size	Brass	GGG40	AISI316	AISI316L
1	DN15-100	.		.	.
2	DN125-DN200		.	.	.

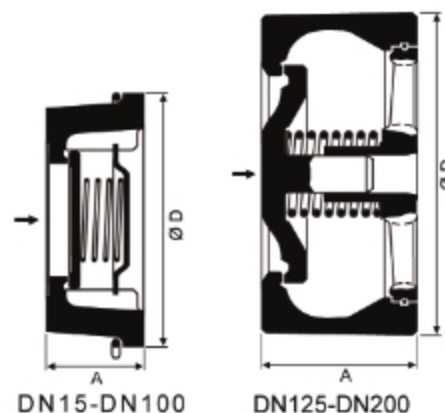
\* GGG40 Ductile Iron Check Valves are Powder Epoxy Coated

جدول فشار کاری بر اساس مواد تشکیل دهنده بدنه

No	Size	Brass	GGG40	AISI316	AISI316L
1	PN10/16	.	.	.	.
2	PN40			.	.

جدول مشخصات ابعادی (میلی متری)

Size (DN)	15	20	25	32	40	50	65	80	100	125	150	200
A	16	19	22	28	32	40	46	50	60	90	106	140
ØD	40	47	56	72	82	95	115	132	152	184	209	264



## شیرهای یک طرفه سری V704

شیرهای یک طرفه توپی سری V704 جهت جلوگیری از برگشت سیال در صنایع معدنی کاربرد دارد.

جدول فشار کاری بر اساس مواد تشکیل دهنده بدنه

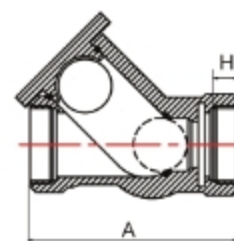
No	Part Name	Material
1	Body	Epoxy Coated (DN20-DN100), GGG40 D.I (DN125-DN250)
2	Ball	DN20-DN40 Resine, DN50-DN100 Rubber Lined Aluminum
3	O-Ring Seal	EPDM/NBR
4	Cap	Epoxy Coated (DN20-DN100), GGG40 D.I (DN125-DN250)
5	Bolt	AISI316

جدول مشخصات ابعادی شیرهای یکطرفه توپی با کانکشن نصب رزوه ای

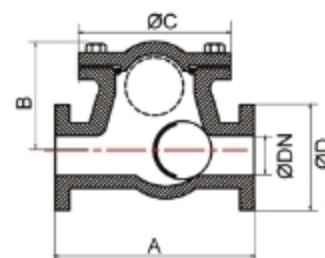
Size (Inch)	1"	1-1/4"	1-1/2"	2"	2-1/2"
A	114	132	145	174	200
H	17	18	20	22	22
Weight (Kg)	1,5	2	2,6	3,8	6,1

جدول مشخصات ابعادی شیرهای یکطرفه توپی با کانکشن نصب فلنچی

Size (DN)	20	25	40	50	65	80	100	125	150	200	250	
A	117	127	159	200	210	260	300	350	400	500	670	
ØD	PN10/16	105	115	150	165	185	200	220	250	285	340	395
	ASA 125/150	99	108	127	153	178	190	228	254	280	343	406
B	65	65	87	120	120	150	175	205	255	374	405	
ØD	70	70	85	120	135	180	210	250	285	340	450	
Weight (Kg)	5	5	8	10	15	20	25	40	63	85	156	



Threaded End Ball Check Valve

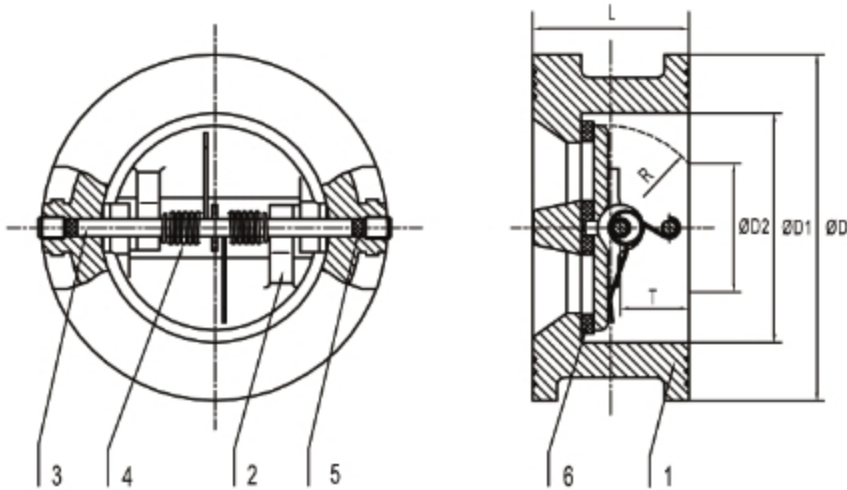


Flanged End Ball Check Valves

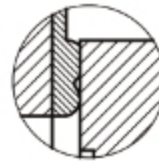


### شیرهای یک طرفه دبل دیسک سری V703

شیرهای یک طرفه سری V703 قابلیت نصب به صورت عمودی و افقی را دارا می باشد و جهت جلوگیری از برگشت سیال در مسیر استفاده می شود.



B  
6 : 1



جدول استاندارد طراحی

Design Standard	API6D
Flange Standards	ANSI 150, PN6, 10, 16, 25, 40
Face to Face Standards	EN558-1 / API594

جدول اجزاء تشکیل دهنده

No	Part Name	Materials
1	Body	GG25, GGG40, AISI304, AISI316
2	Disc	GGG40, AISI304, AISI316, Bronz
3	Stem	AISI316
4	Spring	AISI316
5	Bushing	PTFE
6	Seal	EPDM, NBR, PTFE, Viton

جدول مشخصات ابعادی (میلی متر)

Size (DN)	ØD	ØD1	ØD2	L		R	T
				EN 558-1	API 594		
50	107	65	43,3	43	54	28,8	19
65	127	80	60,2	46	54	28,8	20
80	142	94	66,4	64	57	36,1	28
100	162	117	90,8	64	64	43,4	27
125	192	145	116,9	70	70	52,6	30
150	218	170	144,6	76	76	65,7	31
200	273	224	198,2	89	95	78,6	33
250	328	265	233,7	114	108	104,4	40
300	378	310	279,05	114	143	127	43
350	438	360	327,87	127	184	148,3	45
400	489	410	375,88	140	191	172,4	52
450	555	450	414,06	152	203	197,4	58
500	594	505	467,83	152	213	217,8	58
600	690	624	569,59	178	222	241	63

## پینچ ولو سری V800 (رزوه ای-فلنچی)

شیرهای Pinch پنوماتیکی در صنایع معدن، استخراج و مواد خورنده و دیگر صنایع مورد استفاده قرار می گیرد. لاستیک داخلی آنها به راحتی قابل تعویض بوده و توسط شیر فرمان باز و بسته می شود. محیط های کاربردی این شیرها از قبیل معدن- متالوژی- شیمیایی- آب و دیگر صنایع وابسته می باشد.



شیر پینچ فلنچی

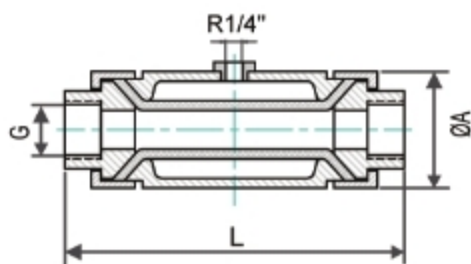
برای عملکرد صحیح این شیرها فشار سیال عبوری می بایست ۱/۵ بار کمتر از فشار هوای پشت شیر برقی فرمان باشد.

### شیر پینچ رزوه ای از سایز ۱/۴ اینچ تا ۲ اینچ

جنس بدنه در انواع کربن استیل- استنلس استیل قابل تامین می باشد.

جدول مشخصات ابعادی (میلی متر)

Size (DN)	G	L	ØA
15	1/2"	135	60
20	3/4"	142	60
25	1"	145	75
32	1-1/4"	170	90
40	1-1/2"	200	110
50	2"	220	120



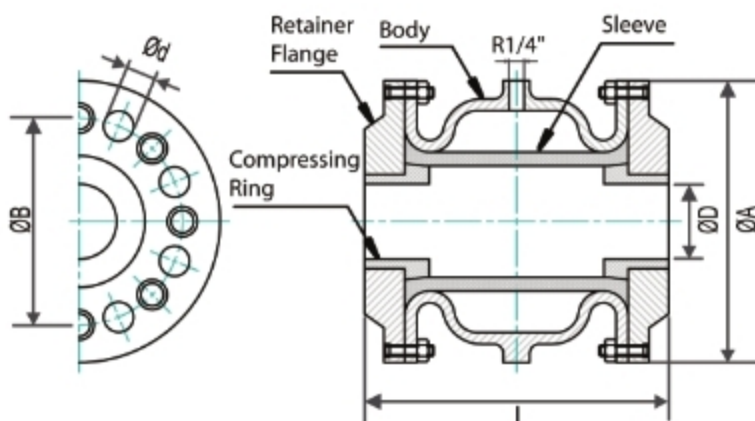
Threaded End Pinch Valve

### شیر پینچ فلنچی از سایز ۱/۴ اینچ تا ۱۰ اینچ

جنس بدنه در انواع آلومینیوم - فولاد ریخته گری قابل تامین می باشد.

جدول مشخصات ابعادی (میلی متر)

DN	ØD	L	ØA	ØB	Ød	n
40	40	155	150	110	18	4
50	60	166	165	125	18	4
65	60	183	185	145	18	4
80	75	220	200	160	18	8
100	100	280	220	180	18	8
125	120	348	250	210	18	8
150	145	418	285	240	22	8
200	190	555	340	295	22	8
250	250	610	390	350	22	12



Flanged End Pinch Valve



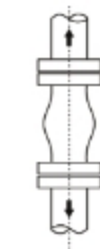
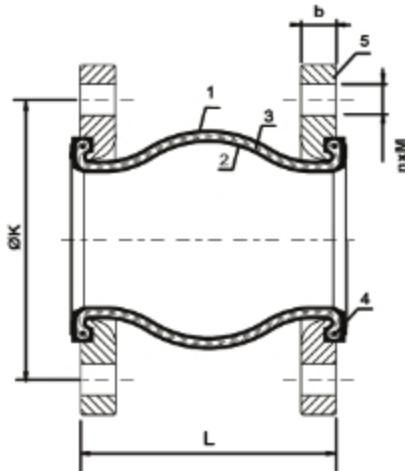
## لرزه گیر سری K100

لرزه گیرها در خطوط لوله جهت مواد ذیل کاربرد دارد:

- جذب ارتعاشات بوجود آمده توسط ماشین ها و پمپ ها

- کاهش صدای ایجاد شده در لوله در هنگام حرکت سیال

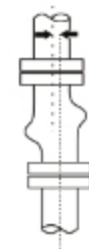
- افزایش طول عمر لوله در مقابل تغییر طول در اثر کشش و فشرده شدن و حرکت لوله در دو جهت مخالف



حرکت کششی



حرکت فشاری



حرکت چرخشی



حرکت زاویه ای

جدول اجزاء تشکیل دهنده

No	Part Name	Material
1	جنس لاستیک داخلی	EPDM or NBR
2	جنس لاستیک خارجی	GGG40, AISI304, AISI316, Bronze
3	جنس لاستیک میانی	Nylon Cord Fabric
4	نوع سیم بکارت رفته	Hardened Steel
5	فلنج	St37 or Stainless Steel

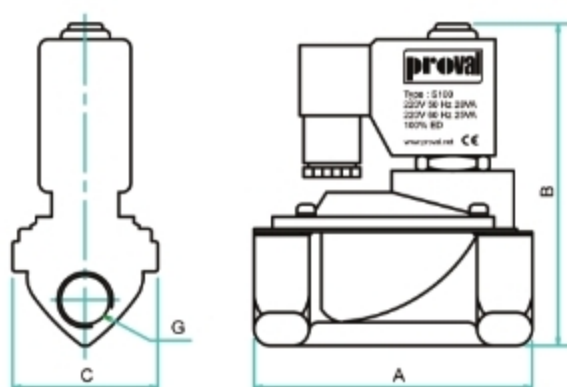
جدول مشخصات ابعادی (میلی متر)

Size (DN)	Pressure Class	L (mm)	K (mm)	b (mm)	n (Qty)	Bolt Diameter (mm)	Max Allowable Movement			
							Axial Elongation (mm)	Axial Compression (mm)	Lateral Movement (mm)	Angular Movement
32	PN10/16	95	100	16	4	16	6	9	9	15°
40	PN10/16	95	110	18	4	16	6	10	9	15°
50	PN10/16	105	125	18	4	16	7	10	10	15°
65	PN10/16	115	145	20	8	16	7	13	11	15°
80	PN10/16	135	160	20	8	16	8	15	12	15°
100	PN10/16	150	180	22	8	16	10	19	13	15°
125	PN10/16	165	210	24	8	16	12	19	13	15°
150	PN10/16	180	240	24	8	20	12	20	14	15°
200	PN10/16	210	295	24	8	20	16	25	22	15°
250	PN10	230	350	28	12	20	16	25	22	15°
	PN16		355	28	12	24				
300	PN10	245	400	28	12	20	16	25	22	15°
	PN16		410	30	12	24				
350	PN10	255	460	28	12	20	16	25	22	15°
	PN16			32	12	24				
400	PN10	255	515	30	12	24	16	25	22	15°
	PN16			34	12	27				
450	PN10	255	565	30	16	24	16	25	22	15°
	PN16			32	16	27				
500	PN10	255	620	32	16	24	16	25	22	15°
	PN16			36	16	30				
600	PN10	255	725	36	16	27	16	25	22	15°
	PN16			44	16	33				

## شیر برقی سری S100

شیر های دیافراگمی سری S100 جهت قطع و وصل کردن مسیر در سیال های آب، هوا، گاز مناسب می باشد و برای عملکرد مناسب نیاز به ۵/۰ بار فشار سیال در مسیر ورودی می باشد و در ۲ تیپ (NC:عادی بسته) و (NO:عادی باز) موجود می باشد. جهت مشخص کردن موقعیت باز و بسته بودن شیر می توان از سوکت های برقی با LED استفاده کرد.

### مشخصات ابعادی



شیر برقی در حالت عادی بسته



شیر برقی در حالت عادی باز

### جدول مشخصات ابعادی

Size (G)	A	B	C	Orifice	Kv	Cv
1/4"	30	62	22	2,3	2,0	2,3
3/8"	66	104	48	13	3,8	4,5
1/2"	66	104	48	13	3,8	4,5
3/4"	74	111	58	25	10,2	12
1"	96	120	70	25	10,2	12
1-1/4"	129	137	96	38	18,8	22
1-1/2"	129	137	96	38	25,6	30
2"	161	158	112	50	40,9	48



شیر برقی همراه با زمان سنج

### جدول مشخصات فنی

Type	Pilot Operated General Purpose Solenoid Valves
Minimum Working Pressure	0,5 bar
Maksimum Working Pressure	16,0 bar
Viscosity	50 CST
ED	100% ED
Working Temperatures	EPDM (-5°C ~ -130°C) / FKM (-5°C ~ -150°C)
Body Material	Brass (EN 1503-4)
Diaphragm Materials	EPDM / FKM-Viton (Optional)

### Options / Spare Parts



Coil



Diaphragm



Timer

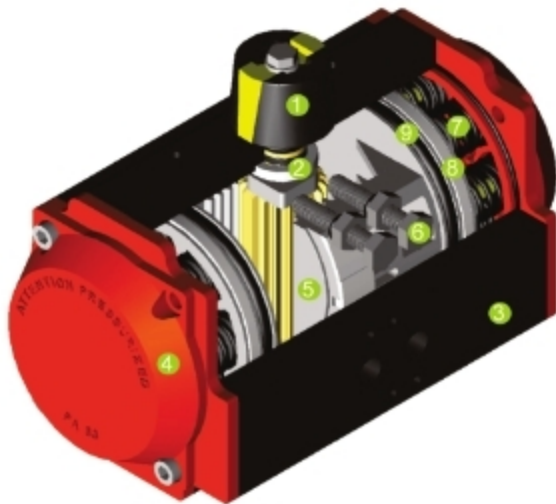


Socket



## نسل جدید محرک پنوماتیک A210

در طراحی جدید محرک های پنوماتیک سری PA از سیستم چرخ دنده، پیستون استفاده شده است. این محرک های پنوماتیکی در مدل های Double acting و Single acting (فنر برگشت) موجود می باشد. در این طراحی جدید برای تنظیم کورس محرک از ۲ عدد پیچ و مهره روی بدنه استفاده گردیده است. از مزایای دیگر این طراحی جدید محرک ها، ایجاد گشتاور بیشتر با سایزهای کوچکتر می باشد.



رنگ بندی متفاوت



کلیه مشخصات فنی محرک بادی توسط برچسبی که بر روی بدنه قرار دارد مشخص می گردد.

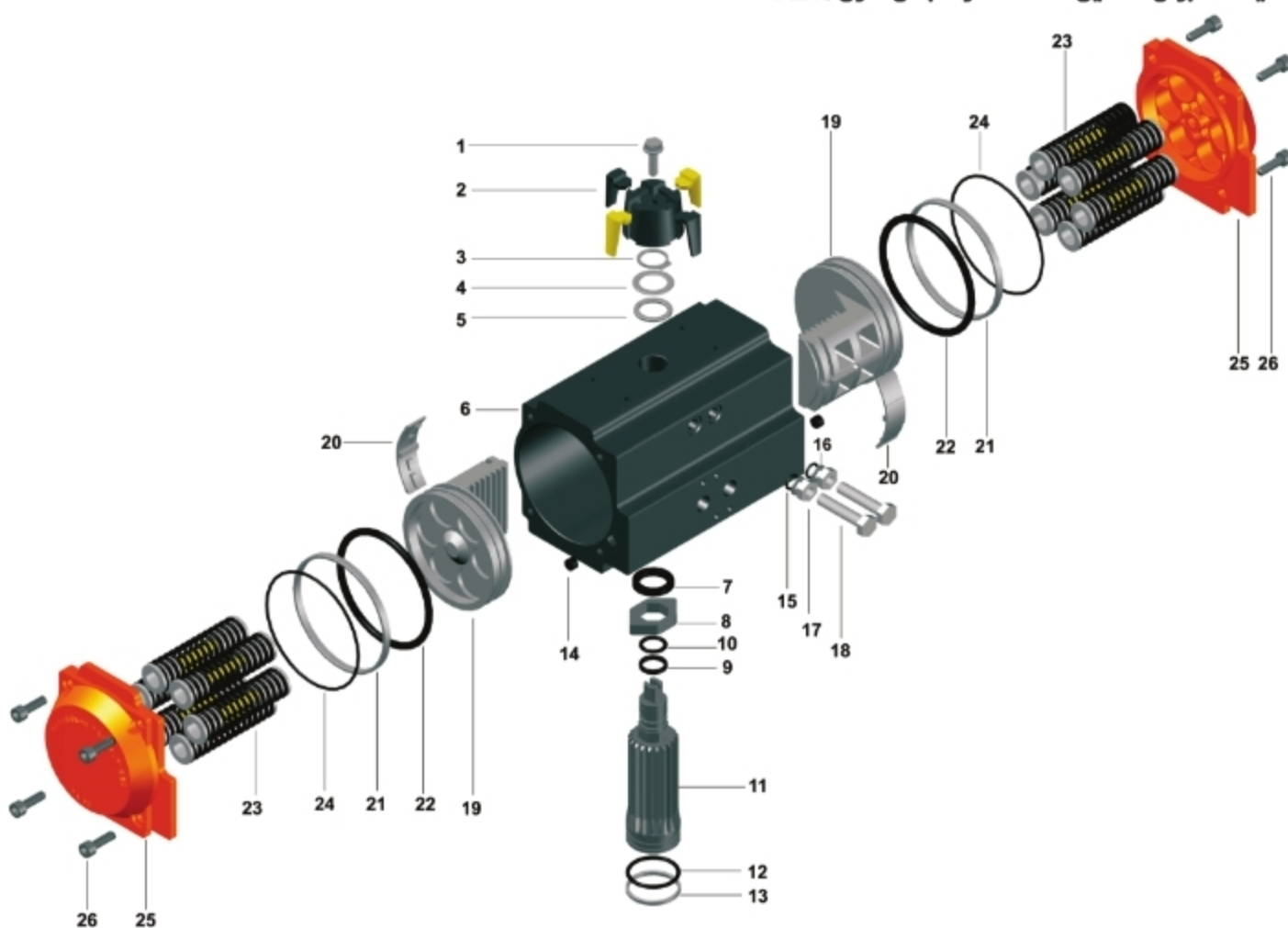
	PA TYPE PNEUMATIC ACTUATOR
	Standard Stroke : 90° ± 5°
	Max Air Supply : 10Acm – 142PSI
	Operating Temp : -20°C – +80°C
www.proval.net • info@proval.net	Model Number : PA 003 SR
 ATTENTION PRESSURIZED. DO NOT DISASSEMBLE UNDER PRESSURE 	

### مشخصات فنی:

۱. نشان دهنده: نشان دهنده موقعیت حرکتی محرک، همچنین محل نصب (اتصال) لوازم جانبی از قبیل Switch box و Positioner می باشد.
۲. شفت مرکزی: شفت مرکزی در حالت عادی از جنس آلیاژ استیل-نیکل بوده و بر اساس آخرین استاندارد ISO5211 و DIN3337 طراحی و ساخته شده است که در صورت نیاز از جنس استنلس استیل ۳۱۶ قابل تولید است.
۳. بدنه محرک: جنس بدنه این محرک ها عموماً از آلیاژ آلومینیوم ASTM6005 می باشد که با استفاده از تکنولوژی Anodized سختی آن افزایش یافته است. در صورت نیاز پوشش روی بدنه میتواند از موادی مانند آبکاری نیکل و PTFE باشد
۴. کلاهک ابتدایی و انتهایی: این کلاهک از جنس آلو مینیوم دایکاست با پوشش رنگ پلی استر بوده که در صورت نیاز قابل تغییر با پوشش PTFE یا آب کاری نیکل می باشد.
۵. پیستون: جنس پیستون ها از آلومینیوم دایکاست شده می باشد که دارای طول عمر بالا در سیکل ها یا دوره های زمانی بازو بسته شدن سریع می باشد
۶. کورس حرکتی پیستون محرک: برای تنظیم کورس حرکتی محرک از ۲ عدد پیچ که بر روی بدنه قرار گرفته استفاده می شود که این پیچ ها قابلیت تنظیم و حرکت پیستون ها را در فاصله ۰ تا ۹۰ درجه با میزان خطای ± ۵ درجه امکان پذیر می نماید.
۷. فنر با عملکرد مقاومتی بالا: در سیستم محرک های بادی فنر برگشت از فنرهای با مقاومت بسیار بالا در برابر خوردگی با طول عمر بالا استفاده شده که گشتاور ایجاد شده توسط این فنر ها با تغییر تعداد آنها در ۲ طرف پیستون قابل تنظیم می باشد.
۸. راهنمای مسیر حرکت پیستون: این قطعه از جنس آلیاژ نفلون بوده که ضریب اصطکاک بسیار پایینی را دارا می باشد و همچنین تعویض و جایگزینی آن بسیار آسان می باشد.
۹. O-Ring: O-Ring از جنس NBR می باشد که برای کار در محیط هایی با حرارت استاندارد مناسب است. در محیط هایی که دارای حرارت بالا تری می باشند از O-Ring باجنس Silicon و Viton استفاده می گردد.



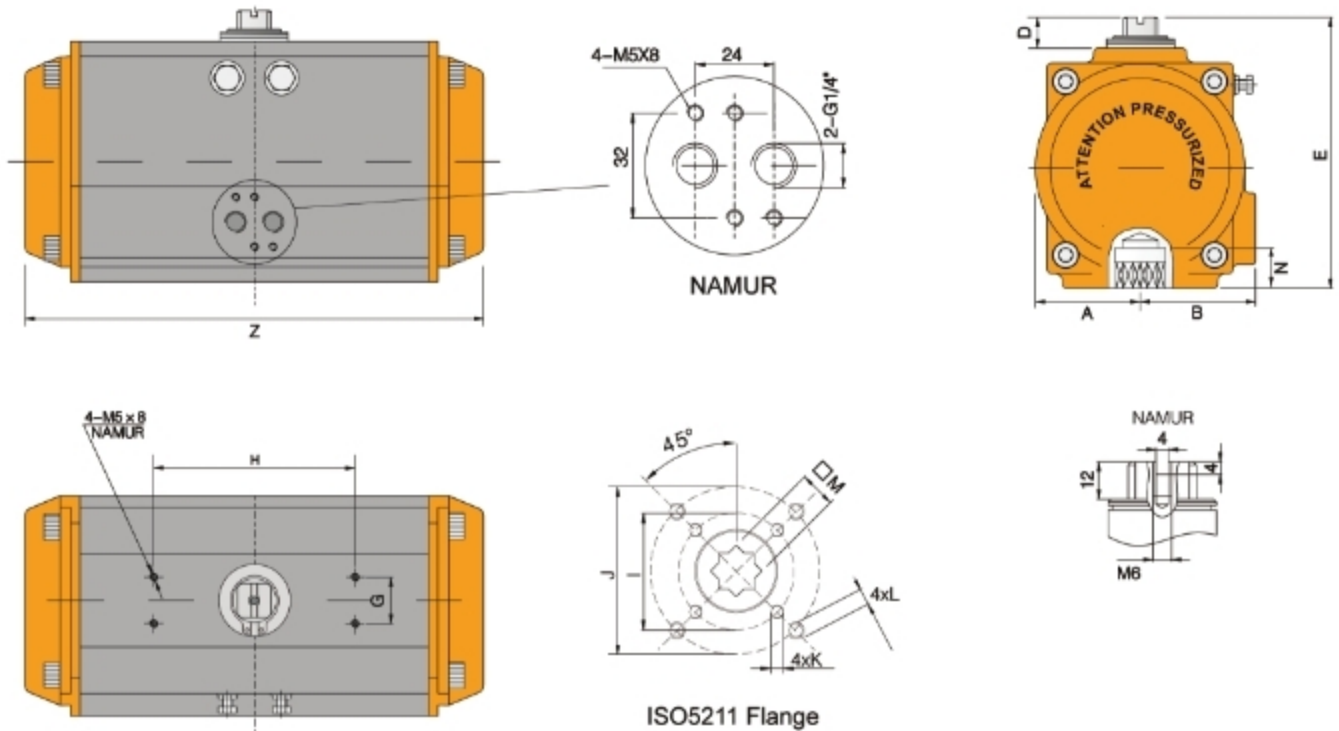
## لیست اجزای تشکیل دهنده محرک بادی سری A210



No.	Description	Qty	Standard Material	Protection	Optional Material
1	Indicator Screw	1	Carbon Steel	Galvanizing	
2	Indicator	1	Plastic		
3	Circlip	1	Stainless Steel		
4	Metal Washer	1	Stainless Steel		
5	Washer	1	Engineering Plastics		
6	Body	1	Extruded aluminum alloy	Hard anodizing	Stainless Steel
7	Inner Washer	1	Engineering Plastics		
8	Cam	1	Alloy Steel		
9	Pinion Upper Bearing	1	Engineering Plastics		Viton/Silicone
10	Pinion Upper O-Ring	1	NBR		
11	Pinion	1	Alloy steel	Nickel plated	Stainless Steel
12	Pinion Lower O-Ring	1	NBR		
13	Pinion Lower Bearing	1	Engineering Plastics		
14	Sealant	2	NBR		Viton/Silicone
15	Adjustment Screw O-Ring	2	NBR		Viton/Silicone
16	Washer (Adjustment Screw)	2	Stainless Steel		
17	Nut (Adjustment Screw)	2	Stainless Steel		
18	Limit Adjustment Screw	2	Stainless Steel		
19	Piston	2	Cast Aluminum/casting		Stainless Steel
20	Slide Piston	2	Engineering Plastics		
21	Slide Guide	2	Engineering Plastics		
22	Piston O-Ring	2	NBR		Viton/Silicone
23	Cartridge Springs	0~12	Spring Steel	Cataphoresis coating	
24	End Cap O-Ring	2	NBR		Viton/Silicone
25	End Cap	2	Cast Aluminum	powder polyester painted ect	Stainless Steel
26	Cap Screw	8	Stainless Steel		



### مشخصات ابعادی و وزنی محرک های بادی سری A210



جدول مشخصات ابعادی (میلی متر)

Model	A	B	D	E	G	H	I	J	K	L	M	N	Z	Air Supply
PA 40	40	36	20	81	30	80	Ø36	Ø50	M5x8	M6x10	9-11	14	121	NAMUR G1/4"
PA 52	30	41,5	20	92	30	80	Ø36	Ø50	M5x8	M6x10	9-11	14	147	NAMUR G1/4"
PA 63	36	47	20	107,5	30	80	Ø50	Ø70	M6x10	M8x13	9-11-14	18	168	NAMUR G1/4"
PA 75	42	53	20	119,5	30	80	Ø50	Ø70	M6x10	M8x13	11-14	18	184	NAMUR G1/4"
PA 83	46	57	20	128,7	30	80	Ø50	Ø70	M6x10	M8x13	14-17	21	204	NAMUR G1/4"
PA 92	50	58,5	20	136,8	30	80	Ø50	Ø70	M6x10	M8x13	14-17	21	262	NAMUR G1/4"
PA 105	57,5	64	20	153	30	80	Ø70	Ø102	M8x13	M10x16	17-22	26	268	NAMUR G1/4"
PA 125	67,5	74,5	20	175	30	80	Ø70	Ø102	M8x13	M10x16	22	26	296	NAMUR G1/4"
PA 140	75	77	20	191,5	30	80	Ø102	Ø125	M10x16	M12x20	27	31	390	NAMUR G1/4"
PA 160	87	87	20	217	30	80	Ø102	Ø125	M10x16	M12x20	27	31	454	NAMUR G1/4"
PA 190	103	103	30	260	30	130		Ø140		M16x25	36	40	525	NAMUR G1/4"
PA 210	113	113	30	285	30	130		Ø140		M16x25	36	40	532	NAMUR G1/4"
PA 240	130	130	30	318	30	130		Ø165		M20x25	46	50	610	NAMUR G1/4"
PA 270	147	147	30	356	30	130		Ø165		M20x25	46	50	722	NAMUR G1/2" NAMUR G1/4"

جدول وزن محرک ها

Model	PA 40	PA 52	PA 63	PA 75	PA 83	PA 92	PA 105	PA 125	PA 140	PA 160	PA 190	PA 210	PA 240	PA 270
Spring Return	-	1,5	2,2	2,9	3,6	5,5	6,7	10,4	14,4	23,3	46,1	53,2	73,3	115,9
Double Acting	0,7	1,4	2,1	2,7	3,3	5,0	5,9	9,0	12,0	19,0	39,1	44,1	59,0	93,6

### جدول ظرفیت هوای مصرفی

Model	PA 40	PA 52	PA 63	PA 75	PA 83	PA 92	PA 105	PA 125	PA 140	PA 160	PA 190	PA 210	PA 240	PA 270
Opening (Lt)	0,06	0,12	0,21	0,30	0,43	0,64	0,95	1,6	2,5	3,7	5,9	7,5	11,0	17,0
Closing (Lt)	0,08	0,16	0,23	0,34	0,47	0,73	0,88	1,4	2,2	3,2	5,4	6,8	9,0	14,0



#### اساس کار محرک های پنوماتیک

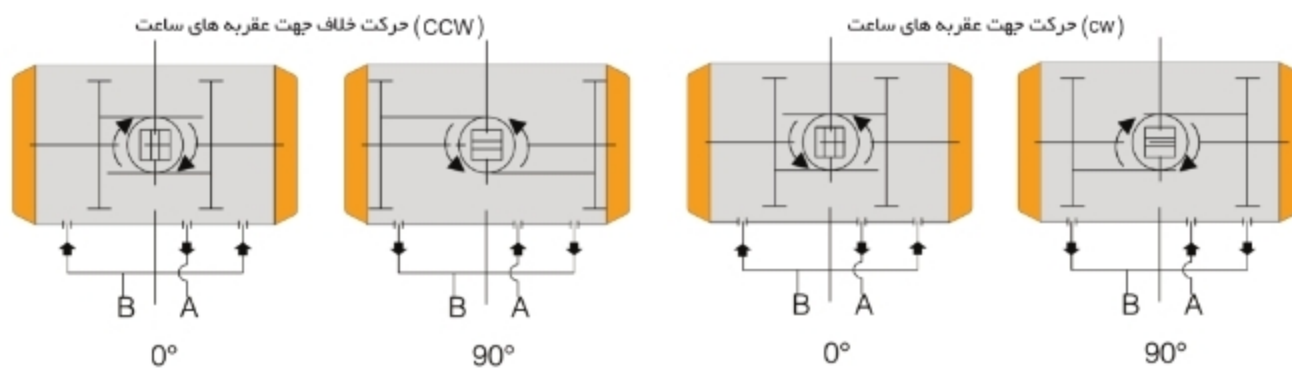
بر اساس فشار هوای ورودی بر پشت پیستون ها و خروج هوای داخل پیستون از طرف مقابل می باشد.

#### حرکت خلاف جهت عقربه های ساعت

همان طور که در شکل زیر نشان داده شده است هوا از ورودی A وارد شده و هوای داخل پیستون از ورودی B خارج می گردد و همچنین در صورت ورود هوا از ورودی B هوای داخل پیستون از ورودی A خارج می گردد و محرک ۹۰ درجه چرخش خواهد داشت.

#### حرکت جهت عقربه های ساعت

همان طور که در شکل زیر نشان داده شده است هوا از ورودی A وارد شده و هوای داخل پیستون از ورودی B خارج می گردد و همچنین در صورت ورود هوا از ورودی B هوای داخل پیستون از ورودی A خارج می گردد و محرک ۹۰ درجه چرخش خواهد داشت.



جدول گشتاور خروجی محرک های پنوماتیک (DA)

Model	Air Supply Pressure (bar)									
	2	2,5	3	4	4,5	5	5,5	6	7	8
PA 40DA	6,0	7,6	9,1	12,1	13,6	15,1	16,6	18,1	21,1	24,2
PA 52DA	8,0	10,0	12,0	16,0	18,0	20,0	21,9	23,9	27,9	31,9
PA 63DA	14,6	18,2	21,9	29,2	32,8	36,5	40,1	43,8	51,1	58,4
PA 75DA	20,1	25,1	30,1	40,1	45,1	50,2	55,2	60,2	70,2	80,3
PA 83DA	31,4	39,2	47,0	62,7	70,5	78,4	86,2	94,1	109,7	125,4
PA 92DA	45,1	56,4	67,7	90,3	101,6	112,9	124,1	135,4	158,0	180,6
PA 105DA	66,1	82,7	99,2	132,2	148,8	165,3	181,8	198,4	231,4	264,5
PA 125DA	100,3	125,4	150,5	200,6	225,7	250,8	275,9	301,0	351,1	401,3
PA 140DA	171	213,8	256,5	342,0	384,8	427,5	470,3	513,0	598,5	684,0
PA 160DA	266,0	332,5	399,0	532,0	598,5	665,0	731,5	798,0	931,0	1064,0
PA 190DA	425,6	532,0	638,4	851,2	957,6	1064,0	1170,4	1276,8	1489,6	1702,4
PA 210DA	532,0	665,0	798,0	1064,0	1197,0	1330,0	1463,0	1596,0	1862,0	2128,0
PA 240DA	769,5	961,9	1154,3	1539,0	1731,4	1923,8	2116,1	2308,5	2693,0	3078,0
PA 270DA	1169,0	1462,0	1754,5	2339,3	2631,7	2924,1	3216,5	3508,9	4093,7	4678,6

## اساس کار محرک های پنوماتیکی فنر برگشت

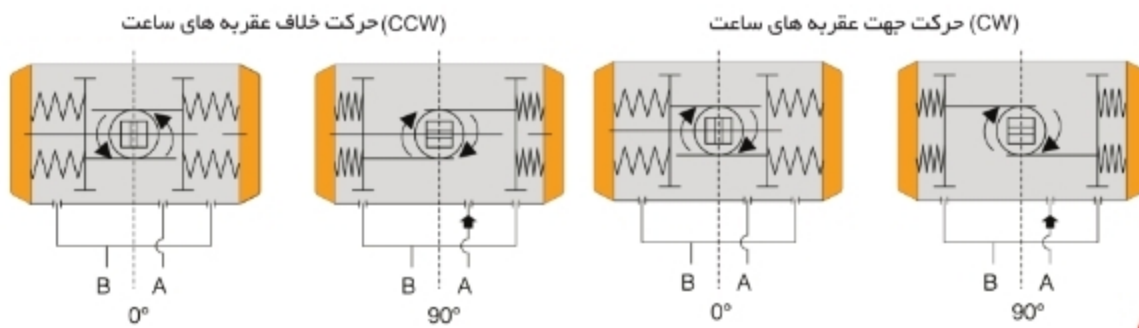
در این محرک ها یک کورس حرکتی با استفاده از نیروی هوای فشرده بوده و در کورس برگشت از نیروی فنر استفاده می گردد.

### حرکت خلاف عقربه های ساعت

هوا از ورودی A وارد شده و باعث جمع شدن فنر می گردد. در هنگام برگشت نیروی گشتاور فنر هوای موجود بین پیستون ها را از ورودی A خارج گردیده و باعث چرخش ۹۰ درجه محرک می گردد

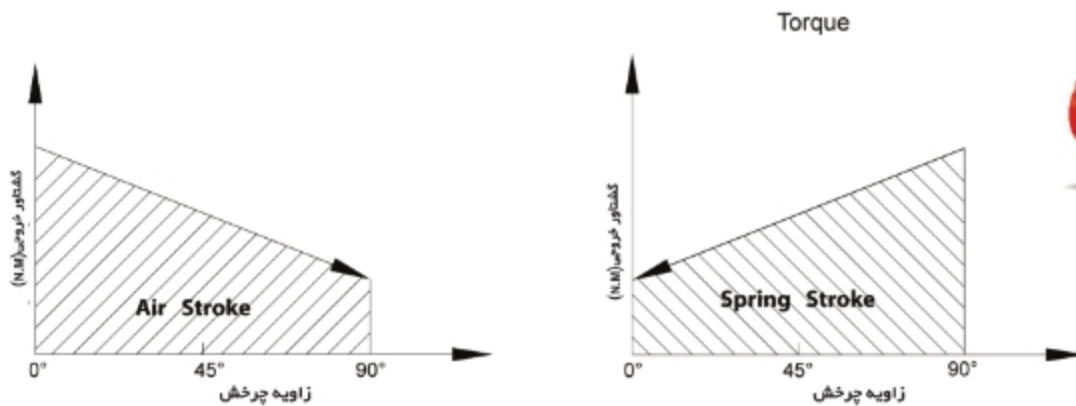
### حرکت جهت عقربه های ساعت

هوا از ورودی A وارد شده و باعث جمع شدن فنر می گردد. در هنگام برگشت نیروی گشتاور فنر هوای موجود بین پیستون ها را از ورودی B خارج کرده و باعث چرخش ۹۰ درجه محرک می گردد



Preloaded Cartridge Springs

### نمودار گشتاور محرک های بادی فنر برگشت



محرک بادی با قابلیت چرخش ۱۸۰ درجه



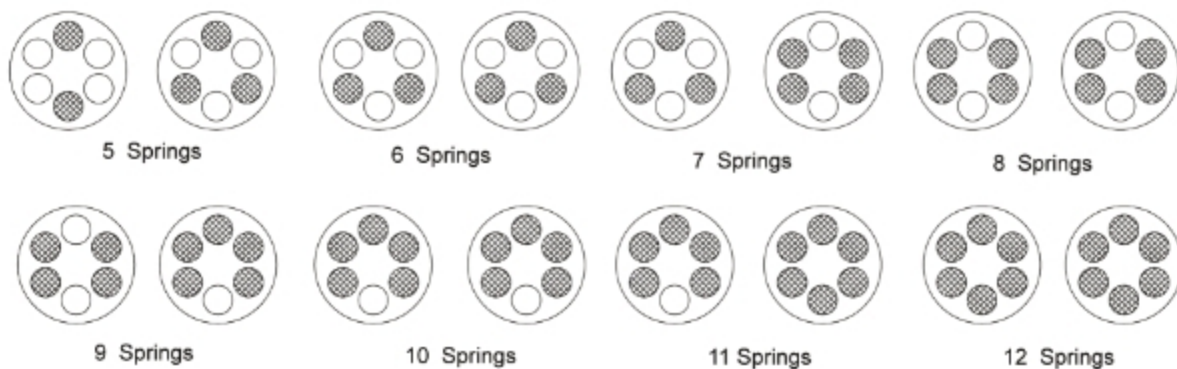
محرک بادی ۳ وضعیتی



محرک بادی تمام استیل



### نحوه قرار گرفتن فنر ها در سیستم فنر برگشت محرک های بادی



جدول گشتاور خروجی محرک های پنوماتیکی فنر برگشت (SR)

OUTPUT TORQUES OF SPRING RETURN ACTUATORS (Nm)																			
Air to Springs Torque Output Values (Nm)																	Spring Torque (Nm)		
Air Supply		2.5Bar		3Bar		4Bar		5Bar		6Bar		7Bar		8Bar		90°	0°		
Model	Nr Of Springs	0°	90°	0°	90°	0°	90°	0°	90°	0°	90°	0°	90°	0°	90°	Start	Stop		
		Start	Stop	Start	Stop	Start	Stop	Start	Stop	Start	Stop	Start	Stop	Start	Stop	Start	Stop		
PA 52SR	5	5.7	3.8	7.6	5.7												6.2	4.3	
	6	4.9	2.5	6.9	4.5	10.9	8.5										7.4	5.0	
	7	4.0	1.3	6.0	3.3	9.8	7.3	14.0	10.4									8.6	5.9
	8			5.2	2.0	9.2	6.0	13.2	9.1	17.2	14.1							9.9	6.7
	9			4.3	0.8	8.3	4.8	12.3	7.9	16.3	12.8	20.3	16.8					11.1	7.6
	10					7.4	3.6	11.5	6.7	15.5	11.6	19.5	15.6					12.4	8.5
	11					6.6	2.3	10.6	5.4	14.6	10.4	18.6	14.3	22.6	18.3			13.6	9.3
	12							9.7	4.2	13.8	9.1	17.8	12.2	21.8	17.1			14.8	10.2
PA 63SR	5	11.4	7.7	15.0	11.4	22.3	14.9											10.4	6.8
	6	10.1	5.7	13.6	9.3	20.9	16.6	28.3	23.9									12.5	8.2
	7	8.6	3.6	12.5	7.2	19.5	14.5	26.8	21.9									14.6	9.6
	8			10.9	5.1	18.2	12.4	25.5	19.8	32.8	27.0	40.1	34.3					16.7	10.9
	9					16.8	10.4	24.1	17.7	31.4	24.9	38.7	32.2					18.8	12.3
	10					1.4	8.2	22.8	15.6	30.0	22.8	37.3	30.1	44.7	37.4			20.9	13.7
	11							21.5	13.5	28.7	20.7	36.0	28.0	43.3	35.3			22.9	15.0
	12							20.0	11.4	27.3	18.6	34.6	25.9	41.9	33.3			25.0	16.4
PA 75SR	5	14.5	10.6	19.4	15.5	29.5	25.7											14.5	10.5
	6	12.4	7.6	17.3	12.6	27.4	22.7	37.5	32.8									17.4	12.7
	7	10.4	4.8	15.2	9.7	25.3	19.9	35.4	29.9									20.3	14.8
	8			13.1	6.8	23.1	16.9	33.3	27.0	43.2	37.0	53.3	47.0					23.2	16.9
	9					21.0	14.1	31.2	24.1	41.1	34.1	51.2	44.2					26.1	19.0
	10					19.0	11.1	28.8	21.2	39.0	31.2	49.1	41.2	59.1	51.2			29.0	21.1
	11							27.0	18.3	37.0	28.3	47.0	38.4	57.0	48.4			31.9	23.2
	12							24.9	15.4	34.9	25.4	44.9	35.4	54.9	45.4			34.7	25.3
PA 83SR	5	23.3	16.1	31.1	24.0	46.8	39.7											23.0	15.8
	6	20.1	11.5	28.0	19.3	43.7	35.1	59.4	50.7									27.6	19.0
	7	17.0	6.9	24.8	14.8	40.5	30.5	56.2	46.2									32.2	22.1
	8			21.7	10.1	37.4	25.8	53.1	41.5	68.8	57.2	84.5	72.9					36.8	25.3
	9					34.2	21.3	49.9	37.0	65.6	52.6	81.2	68.3					41.4	28.5
	10					31.0	16.6	46.7	32.3	62.4	48.0	78.1	63.7	93.8	79.3			46.0	31.6
	11							43.6	27.7	59.3	43.4	75.0	59.1	90.6	74.8			50.6	34.8
	12							40.4	23.2	56.1	38.9	71.7	54.5	87.4	70.2			55.2	38.0
PA 92SR	5	33.1	22.0	44.2	33.2	66.8	55.9											34.4	23.3
	6	28.4	15.2	39.6	26.4	62.2	49.0	84.8	71.6									41.2	28.0
	7	23.8	8.2	34.9	19.4	57.5	42.1	80.2	64.7									48.1	32.7
	8			31.3	12.6	52.9	35.2	75.5	57.9	98.1	80.5	120.7	103.0					55.0	37.3
	9					48.2	28.4	70.9	51.0	93.5	73.6	116.0	96.1					61.9	42.0
	10					43.6	21.5	66.2	44.1	88.8	66.7	111.3	89.2	134.0	111.8			68.7	46.7
	11							61.5	37.2	84.1	59.9	106.6	82.4	129.2	105.0			75.6	51.4
	12							56.8	30.4	79.4	53.0	101.9	75.5	124.5	98.1			82.5	56.0
PA 105SR	5	51.0	33.4	67.5	49.9	100.6	83.0											49.2	31.6
	6	44.7	23.5	61.1	40.0	94.2	73.2	127.3	106.2									59.1	38.0
	7	38.4	13.7	54.9	30.3	87.9	63.4	121.0	96.4									68.9	44.3
	8			48.5	20.4	81.6	53.5	114.7	86.5	147.7	119.6	180.8	152.7					78.7	50.6
	9					75.3	43.7	108.4	76.8	141.5	109.8	174.5	142.9					88.6	56.9
	10					68.9	33.4	102.0	66.5	135.1	99.6	168.2	132.6	201.2	165.7			98.4	63.3
	11							95.7	57.0	128.7	90.1	161.8	123.1	194.8	156.2			108.3	69.6
	12							89.4	47.5	122.5	80.6	155.5	113.6	188.6	146.7			118.1	75.9



جدول گشتاور خروجی برای محرک های پنوماتیک فنر برگشت

OUTPUT TORQUES OF SPRING RETURN ACTUATORS (Nm)																	
Air Supply		Air to Spring Torque Output Values (Nm)														Spring Torque (Nm)	
Model	Nr Of Springs	2.5Bar		3Bar		4Bar		5Bar		6Bar		7Bar		8Bar		90°	0°
		0° Start	90° Stop	0° Start	90° Stop	0° Start	90° Stop	0° Start	90° Stop	0° Start	90° Stop	0° Start	90° Stop	0° Start	90° Stop		
PA 125SR	5	73	47	98	72	148	122									79	52
	6	63	31	88	56	138	107	188	157							94	63
	7	52	15	77	40	127	90	178	141							110	73
	8			67	25	117	75	167	125	217	176	268	226			125	84
	9					107	59	157	109	207	159	257	210			141	94
	10					96	44	146	94	196	144	247	194	297	245	157	105
	11							136	78	186	128	236	178	286	228	173	115
12							125	63	176	113	226	163	276	213	188	125	
PA 140SR	5	128	85	171	127	256	213									129	86
	6	111	59	154	102	239	187	325	273							155	103
	7	94	33	137	76	222	162	308	247							181	120
	8			120	50	205	136	291	221	376	307	462	392			206	137
	9					187	110	273	196	358	281	444	367			232	155
	10					170	84	256	169	341	255	427	340	512	426	258	172
	11							238	143	324	229	409	314	495	400	284	189
12							221	118	307	203	392	289	478	374	310	206	
PA 160SR	5	193	124	259	191	392	324									208	140
	6	165	83	232	149	365	282	498	415							250	168
	7	137	41	203	107	336	240	469	373							292	196
	8			176	66	309	199	442	237	575	465	708	598			333	223
	9					280	157	413	290	546	423	679	556			375	251
	10					253	115	386	248	519	381	652	514	785	647	417	279
	11							358	207	491	340	624	473	757	606	458	307
12							330	165	463	298	596	431	729	564	500	335	
PA 190SR	5	332	222	438	329	651	542									309	200
	6	292	161	398	267	611	480	824	693							371	240
	7	252	99	358	205	571	418	784	631							433	280
	8			318	143	531	356	744	569	957	782	1169	995			495	320
	9					491	295	704	507	917	720	1130	933			557	360
	10					451	233	664	446	877	658	1090	871	1302	1084	618	400
	11							624	384	837	597	1050	809	1263	1022	680	440
12							584	322	797	535	1010	748	1223	960	742	480	
PA 210SR	5	390	285	523	418	789	684									380	275
	6	335	209	468	342	734	608	1000	874							456	330
	7	280	133	413	266	679	532	945	798							532	385
	8			358	190	624	456	890	722	1156	988	1422	1254			608	440
	9					569	380	835	646	1101	912	1367	1178			684	495
	10					514	304	780	570	1046	836	1312	1102	1578	1368	760	550
	11							725	494	991	760	1257	1026	1523	1292	836	605
12							670	418	936	684	1202	950	1468	1216	912	660	
PA 240SR	5	552	409	744	600	1129	985									554	410
	6	470	297	662	489	1047	874	1432	1259							665	492
	7	388	187	580	379	964	764	1349	1149							775	575
	8			498	268	883	653	1267	1037	1652	1422	2037	1807			886	656
	9					800	542	1185	926	1569	1311	1954	1696			998	739
	10					718	431	1103	816	1488	1201	1872	1586	2257	1970	1108	821
	11							1021	705	1406	1090	1791	1474	2176	1859	1219	903
12							939	594	1323	979	1708	1363	2093	1748	1330	985	
PA 270SR	5	903	675	1195	968	1779	1552									787	560
	6	790	519	1083	811	1667	1396	2252	1981							943	672
	7	679	361	972	654	1556	1238	2141	1823							1101	783
	8			860	497	1444	1081	2029	1666	2614	2252	3199	2836			1258	895
	9					1332	923	1917	1509	2502	2094	3087	2678			1416	1007
	10					1220	767	1805	1352	2390	1937	2974	2521	3560	3107	1572	1119
	11							1693	1194	2278	1779	2862	2364	3448	2949	1730	1231
12							1582	1037	2167	1623	2751	2207	3336	2792	1887	1342	

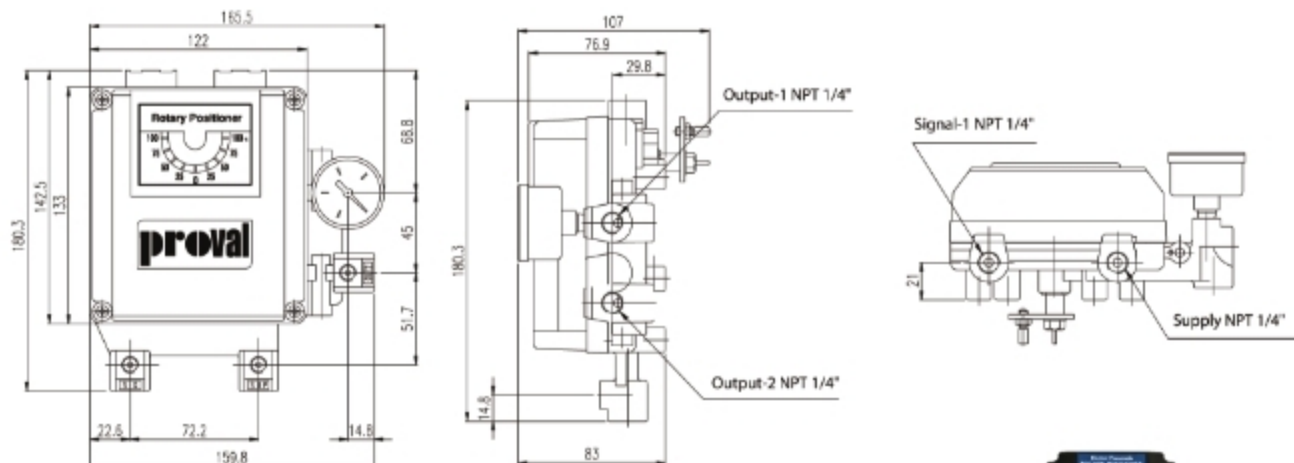
## پوزیشنرهای سری A230

این پوزیشنرها جهت سیستم های کنترلی کاربرد دارند که با نصب آنها بر روی محرک پنوماتیکی و نصب محرک ها بر روی شیرهایی نظیر پروانه ای، توپی و پلگ قابلیت کنترل تدریجی این نوع شیرها را خواهیم داشت.

این پوزیشنرها در تیپ های پنوماتیکی، الکترو پنوماتیک - دیجیتال با توجه به درخواست مشتری قابل تامین می باشد.

### A230 (P/P) سری پنوماتیکی

این پوزیشنرها با ورودی هوای 3-15PSI کار کرده و قابلیت نصب بر روی محرک های Double act و فنر برگشت را دارا می باشند.



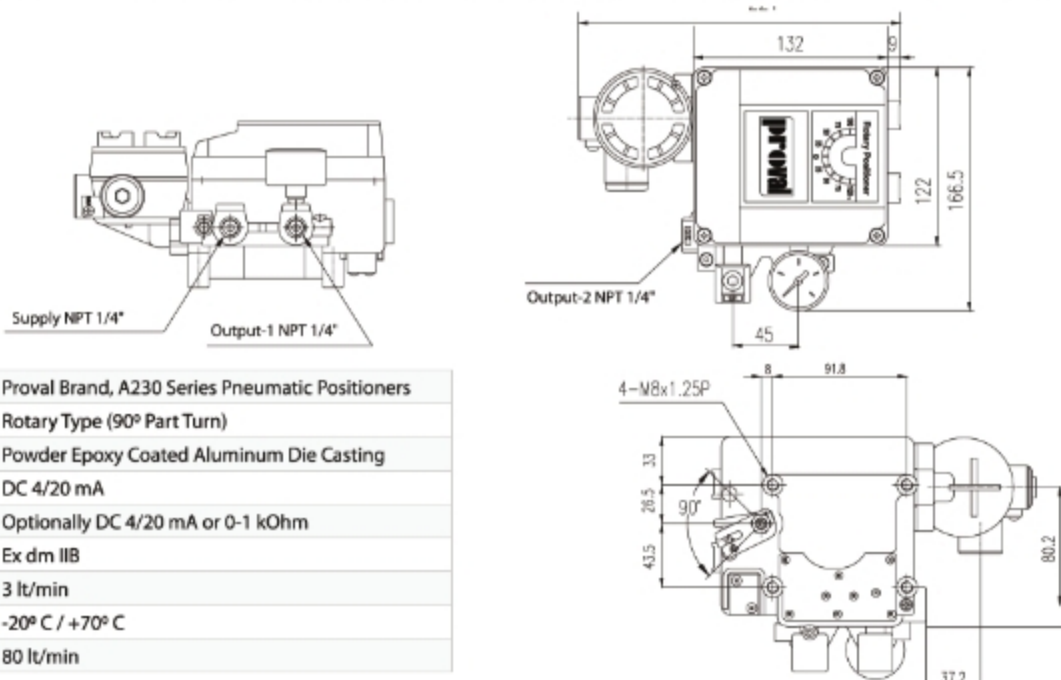
<b>Description</b>	Proval Brand, A230 PRP Series P/P Positioners
<b>Type</b>	Rotary Tip (90° Part Turn)
<b>Body Material</b>	Powder Epoxy Coated Aluminum Die Casting
<b>Input Signal</b>	3-15 PSI
<b>Output Signal</b>	Optionally DC 4/20 mA or 0-1 kOhm
<b>Explosion Proof</b>	Ex dm IIB
<b>Air Consumption</b>	3 lt/min
<b>Working Temp.</b>	-20° C / +70° C
<b>Flow Capacity</b>	80 lt/min



A230 PRE

### پوزیشنر های الکترو پنوماتیکی (EIP)

این پوزیشنرها با ورودی ۲۰-۴ میلی آمپر و یا ۱۰-۰ ولت کارکرد و قابلیت نصب بر روی محرک های Double act و فنر برگشت را دارا می باشند.



<b>Description</b>	Proval Brand, A230 Series Pneumatic Positioners
<b>Type</b>	Rotary Type (90° Part Turn)
<b>Body Material</b>	Powder Epoxy Coated Aluminum Die Casting
<b>Input Signal</b>	DC 4/20 mA
<b>Output Signal</b>	Optionally DC 4/20 mA or 0-1 kOhm
<b>Explosion Proof</b>	Ex dm IIB
<b>Air Consumption</b>	3 lt/min
<b>Working Temp.</b>	-20° C / +70° C
<b>Flow Capacity</b>	80 lt/min



## شیرهای نامور سری A240

### مشخصات فنی:

قابلیت نصب مستقیم بر روی محرک بادی  
 قابلیت کارکرد در حالت ۲-۳ یا ۲-۵ در محرک های Double act و فنر برگشت  
 دارا بودن قفل کن دستی  
 دارا بودن استاندارد IP65

### مشخصات فنی (اختیاری):

دارا بودن ۲ بوبین جداگانه  
 دارا بودن بوبین ضد انفجار در محیط های مورد نیاز



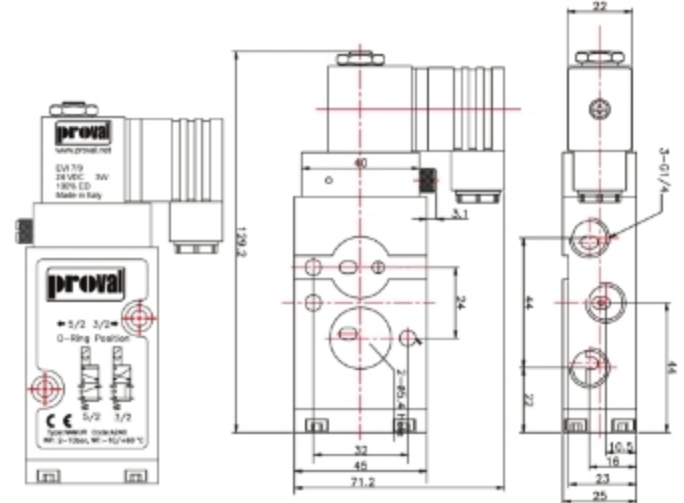
NAMUR Type Solenoid Valves

### جدول مشخصات فنی

Power Supply	12 VDC	24 VDC	24 VAC	110 VAC	220 VAC
Power Consumption	3W	3W	5VA	5VA	5VA
Air Supply	G 1/4"				
Working Pressure	2 - 10 bar				
Protection Class	IP65 (Optional Eex m II T5 ATEX)				
Working Temperature	-10 °C ~ + 70 °C				
Flow Capacity	720 Lt/min				

### Accessories for Solenoid Valves

Model	Description
A240PB	9mm Coil, IP65
A240PBX	9mm Coil, Exproof "m" Class
A240SP	Standard Socket
A240SPL	Socket with LED



A240 PBX



A240 PB

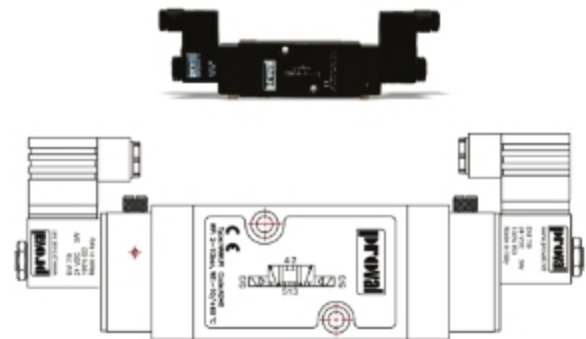
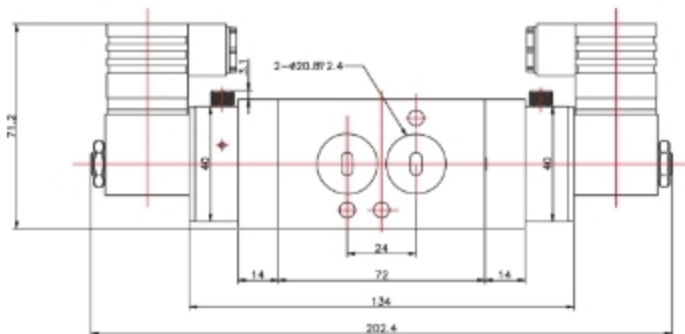


A240SPL

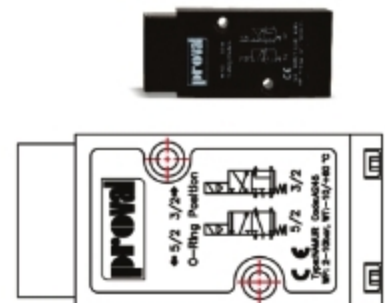
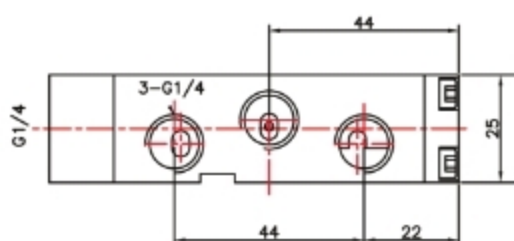
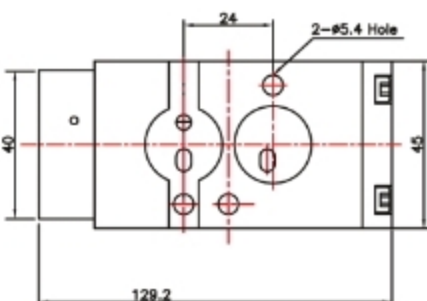


A240 SP

### شیرهای نامور سری A244 تیپ ۳-۵ دو بوبین



### شیرهای نامور سری A245 با فرمان کنترلی سیگنال





## شیرهای فرمان نامور سری A242

این سری شیرها قابلیت استفاده بصورت تک یا نصب بر روی بلوک تا ۱۰ عدد را دارا می باشد.

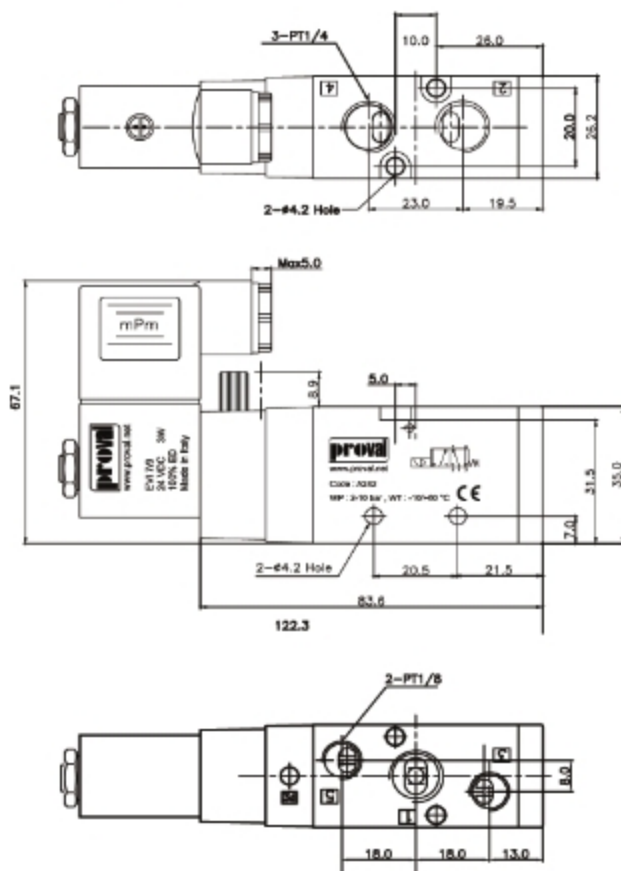


شیر فرمان تک بوبین

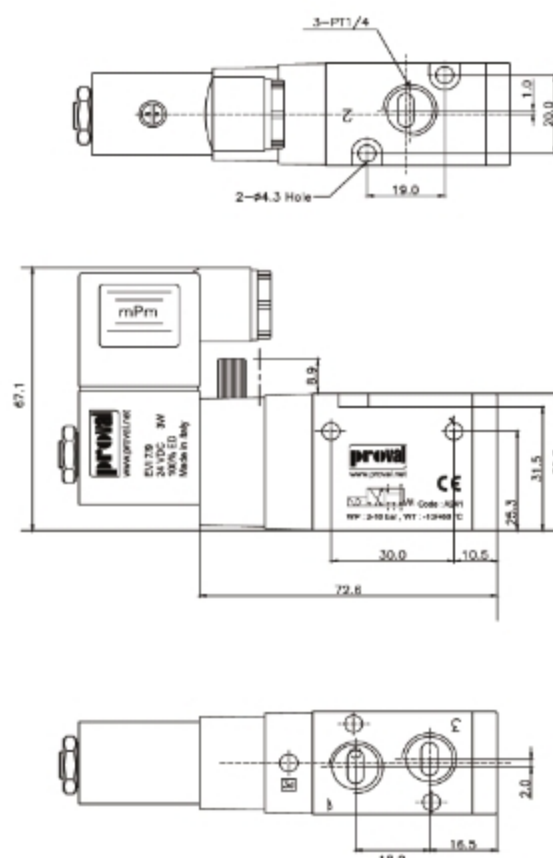


شیر فرمان دو بوبین

### A242 (5/2) Type Solenoid Valves



### A241 (3/2) Type Solenoid Valves



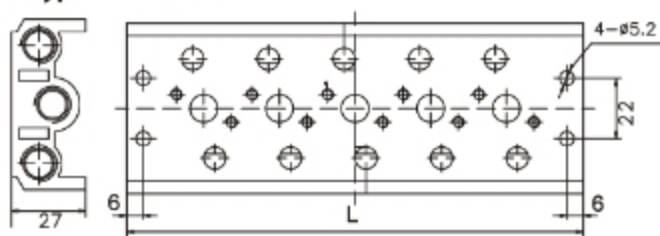
#### جدول مواد تشکیل دهنده

Part Name	Material
Body	Hard Anodised Aluminum Extrusion
Piston	Aluminum Extrusion
Screw	AISI316 Stainless Steel
Spring	AISI316 Stainless Steel
Seal	NBR

#### جدول مشخصات فنی

Power Supply	12 VDC	24 VDC	24 VAC	110 VAC	220 VAC
Power Consumption	3W	3W	5VA	5VA	5VA
Air Supply	G 1/4"				
Working Pressure	2 - 10 bar				
Protection Class	IP65 (Optional Ex m II T5 ATEX)				
Working Temperature	-10 °C ~ + 70 °C				
Flow Capacity	720 Lt/min				

#### 5/2 Type Valve Rack

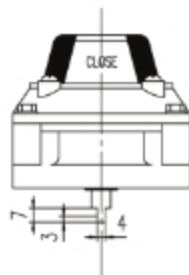
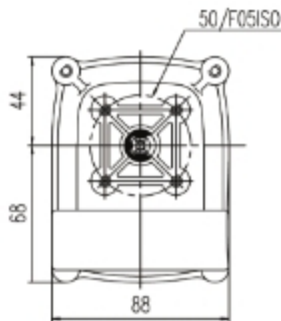
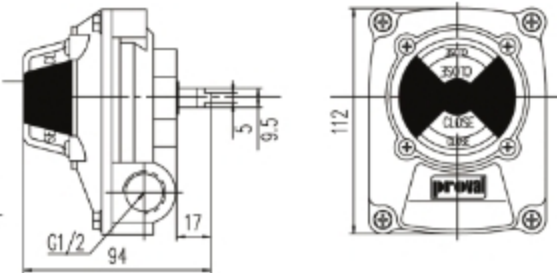


Nr. of Valves	2	3	4	5	6
L (mm)	56	84	111	139	166
Nr. of Valves	7	8	9	10	
L (mm)	194	211	249	276	



## باکس نشان دهنده وضعیت سری A250

این باکس ها قابلیت نصب بر روی محرک های بادی را دارا می باشد.



A250 PSM-PSP  
Standard Switch Boxes

### مشخصات فنی

- \* نشان دهنده (سه بعدی) وضعیت باز و بسته بودن محرک
- \* قابلیت نصب آسان توسط رابط مربوطه
- \* دارا بودن استاندارد حمایتی IP67
- \* دارا بودن دو سوییچ باز و بسته مکانیکی ویا مجاورتی
- \* براکت با قابلیت تنظیم آسان و مناسب برای کلیه محرک ها
- \* دارا بودن ترمینال داخلی جهت نصب وایرینگ (سیم بندی)

### مشخصات فنی اختیاری

قابلیت کار در محیط های ضد انفجار

### جدول اجزاء تشکیل دهنده

Part Name	Material
Body	Powder Epoxy Coated Alu Die Cast
Indicator	Transparent Plastic
Bolt	AISI316 St. Steel
Stem	AISI316 St. Steel
Seal	EPDM

### Type of Limit Switch Boxes

Model	Description
A250 PSM	IP67, O/C 3D Indicator, Open/Close Mechanical Sw. Box
A250 PSP	IP67, O/C 3D Indicator, Open/Close Proximity Sw. Box
A250 PSXM	IP67, O/C 3D Indicator, Open/Close Exp. Proof Mechanical Sw. Box
A250 PSXP	IP67, O/C 3D Indicator, Open/Close Exp. Proof Proximity Sw. Box

### جدول مشخصات فنی

Item Code	Protectin Class	Working Temperature	Cable Gland	Terminal	Indicator	Switch Type
A250 PSM	IP67	-20 °C ~ + 80 °C	2 x M20 / PG13.5	8 Strips	3 D 0 ~ 90° Open-Close	Mechanical Micro / V3 Switches
A250 PSP	IP67	-20 °C ~ + 80 °C	2 x M20 / PG13.5	8 Strips	3 D 0 ~ 90° Open-Close	Proximity PNP / NPN Switches

### جدول مشخصات ابعادی براکت

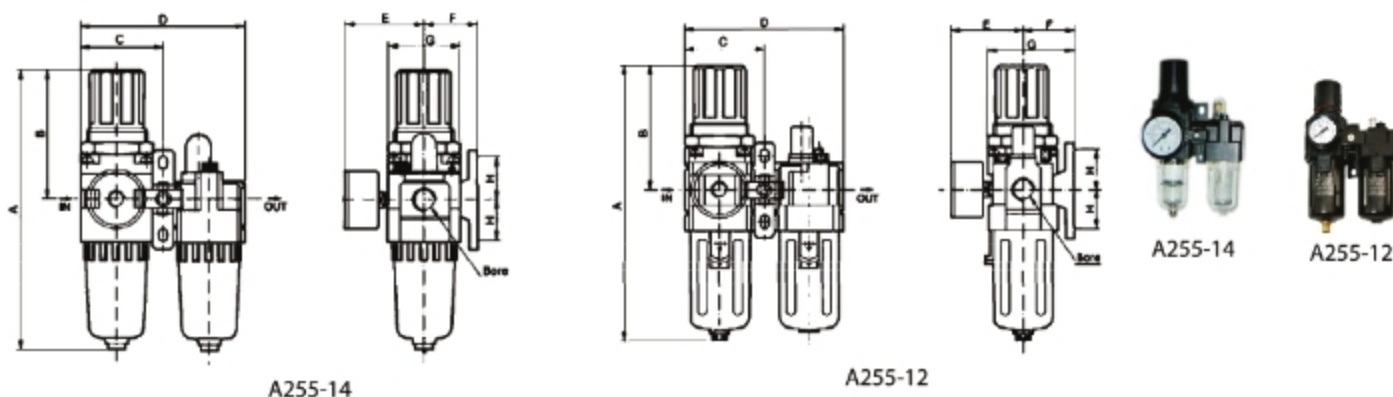
Model	Bracket Type	Mounting Dimensions
MB-1		30x80 H: 20
MB-2		30x80 - 30x130 H: 20-30 Adjustable
MB-3		30x80 - 30x130 H: 40-50 Adjustable



A250 PSXM-PSXP  
Eexd II BT6 Explosion Proof  
Limit Switch Boxes

## واحد مراقبت سری A255

این واحد مراقبت شامل فیلتر - ریگلاتور - واحد روغن کاری می باشد و در سایزهای ورودی 1/4 اینچ و 1/2 اینچ قابل تامین است.



جدول مشخصات ابعادی (میلی متر)

Model	Inlet	A	B	C	D	E	F	G	H
A255-14	G1/4"	165	78	45	90	56.8	30	40	24
A255-12	G1/2"	262	112	77	154	70,5	41	70	40

تجهیزات جانبی شامل شیلنگ پنوماتیک، اتصال اتوماتیک، گیربکس کلاچ دار

Model	Description
A141-6	6 mm PU Hose (200 Mt/Roll)
A141-8	8 mm PU Hose (100 Mt/Roll)
A141-10	10 mm PU Hose (100 Mt/Roll)
A141-12	12 mm PU Hose (100 Mt/Roll)
A142-186	1/8" - 6mm Straight One Touch Fittings
A142-188	1/8" - 8mm Straight One Touch Fittings
A142-146	1/4" - 6mm Straight One Touch Fittings
A142-148	1/4" - 8mm Straight One Touch Fittings
A142-1410	1/4" - 10mm Straight One Touch Fittings
A142-1412	1/4" - 12mm Straight One Touch Fittings
A142-1210	1/2" - 10mm Straight One Touch Fittings
A142-1212	1/2" - 12mm Straight One Touch Fittings
A143-186	1/8" - 6mm Angle One Touch Fittings
A143-188	1/8" - 8mm Angle One Touch Fittings
A143-146	1/4" - 6mm Angle One Touch Fittings
A143-148	1/4" - 8mm Angle One Touch Fittings
A144-186	1/8" - 6mm Angle One Touch Fittings
A144-188	1/8" - 8mm Angle One Touch Fittings
A144-146	1/4" - 6mm Angle One Touch Fittings
A145-18	1/8" Silencers
A145-14	1/4" Silencers
A146-18	1/8" Speed Reducer with Silencer
A146-14	1/4" Speed Reducer with Silencer
A147-14	1/4" Air Valve
A148-XXXX	Square Reducers 9-11, 9-14, 11-14, 11-17, 14-17, 14-22, 17-22, 17-27, 22-27, 22-36, 27-36
A149-6	6mm Connection Fittings
A149-8	8mm Connection Fittings

Pneumatic Hoses, Fittings, Silencers & Square Reducers

Manual Override Gearboxes

Model	Description
A280 MOA-1	300 Nm Torque Output Manual Override Gearboxes
A280 MOA-2	550 Nm Torque Output Manual Override Gearboxes
A280 MOA-3	1200 Nm Torque Output Manual Override Gearboxes
A280 MOA-4	2000 Nm Torque Output Manual Override Gearboxes
A280 MOA-5	3600 Nm Torque Output Manual Override Gearboxes
A280 MOA-6	9000 Nm Torque Output Manual Override Gearboxes
A280 MOA-7	13000 Nm Torque Output Manual Override Gearboxes
A280 MOA-8	21000 Nm Torque Output Manual Override Gearboxes



A143



A142



A146



A144



A148



A149



A141



A147



A280



A145



## محرك برقی سری A100

### جدول مشخصات فنی

کلاس حمایتی	IP67 (Optional IP68)
Power Supply	24 VDC, 110/220 VAC/1Ph/50/60/Hz, 380/440/VAC/3Ph/50/60/Hz ±10%
Control Power Supply	110/220 VAC/3Ph/50/60/Hz ±10%
Duty Cycle (On-Off)	S2: 10 Min ~ 30 Min / S4: 20~50%
Duty Cycle (Proportional)	S4, 30~50%, 300~1200 Start/Hour
Motor	Induction Motor
Limit Switch	2 Pcs Each Open/Close (SPDT 250VAC/10A) Switches (1 pc Wet and 1 Pc Dry for Each)
Torque Switch	1 Pc Each for Open/Close (SPDT 250VAC/10A) Switches (for Pro 160 and over sizes)
Stall Protection (Set Temp.)	Built In Thermal Protection, Open 150° C ± 5° C, Close 97° C ± 15° C
Travel Angle	90° (0° ~ 100°)
Position Indicator	Continuous Mechanical Indicator
Manual Override	Declutchable Manual Override for PRO100 and Over Sizes, Key Operator for 20/40/80
Self Locking	Provided by Double Worm Gearing
Mechanical Stopper	1 Each, External Adjustable for Open and Close Travels
Heater	Anticondensation Heater 5W (110/220 VAC)
Cable Glands	2 - PF 3/4" (1/2" for PRO 40 / 80 / 80 sizes)
Lubrication	EP Type Grease
Terminal Block	Screw and Lever Push Type
Ambient Temperature	Standart Actuators : -20°C~+70°C Proportional Actuators:-10°C~+60°C
Ambient Humidity	90%RH Max (Non Condensing)
Anti Vibration	XYZ 10g. 02~34Hz, 30 Min.
External Coating	Dry Powder Polyester Coating



محرك برقی  
سری ۱۶۰



محرك برقی به همراه  
شیر پروانه ای

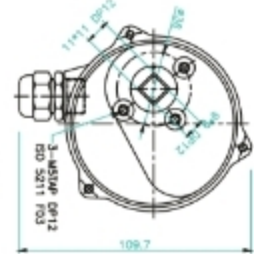
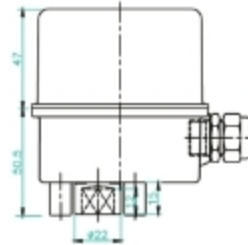


محرك برقی به همراه  
سیم کنترل محیطی

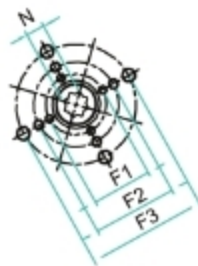
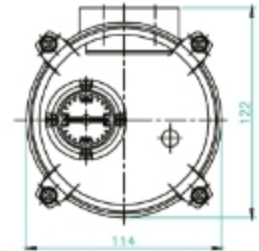
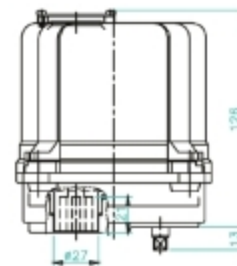
### لوازم جانبی

Explosion Proof Type (Ex d B II T4)
IP68 Protection Class (10 mt. Head 100 Hours)
Auxiliary Limit Switches (Max 2 Pcs for Each End)
Potentiometer (1 K Ohm)
RPC - 4-20 mA Remote Proportional Control Unit
Auxiliary Torque Switches (Max 2 Pcs for Each End)
Local Control Unit
4-20 mA Position Transmitter
Fail-Safe Battery Back-Up

PRO 020 Dimensions



PRO 040 Dimensions

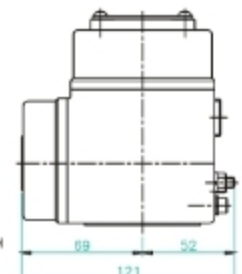
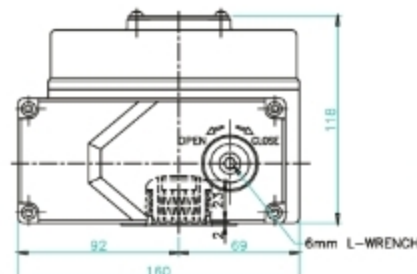


### جدول مشخصات محرك های برقی سری PRO 40 و PRO 80

Model	Pro 020	Pro 040	Pro 080
Torque	25 Nm	40 Nm	80 Nm
F1/F2/F3	F03	F03/F05/F7	F05/F7
N	11mm	14mm	17mm
O-C Time*	11 Seconds	14 Seconds	16 Seconds
Weight (Kg)	1 Kg	3 Kg	3,5 Kg

\* O-C Time indicates the operating time for 90° degree rotation.

PRO 080 Dimensions



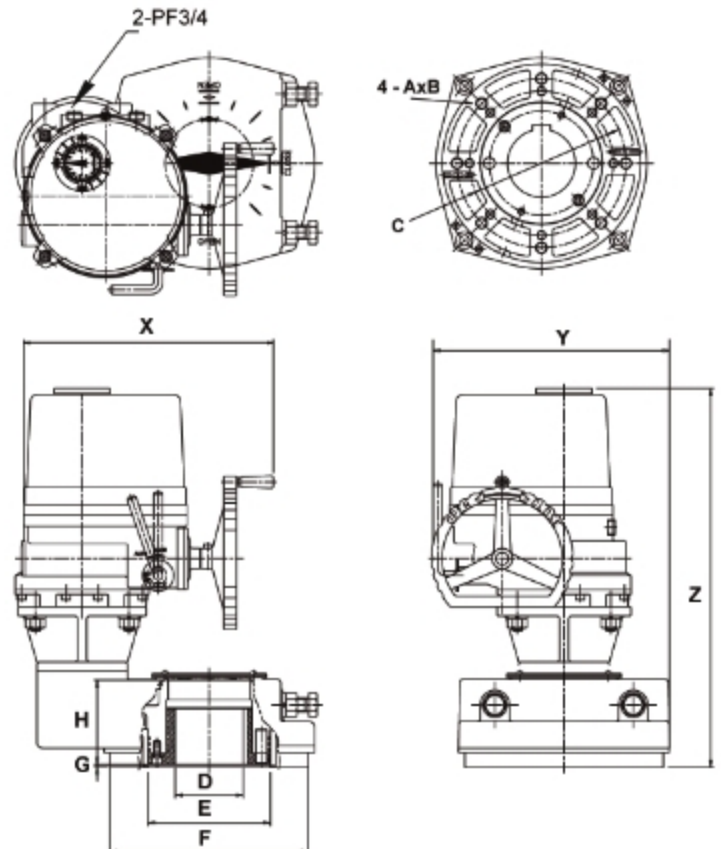
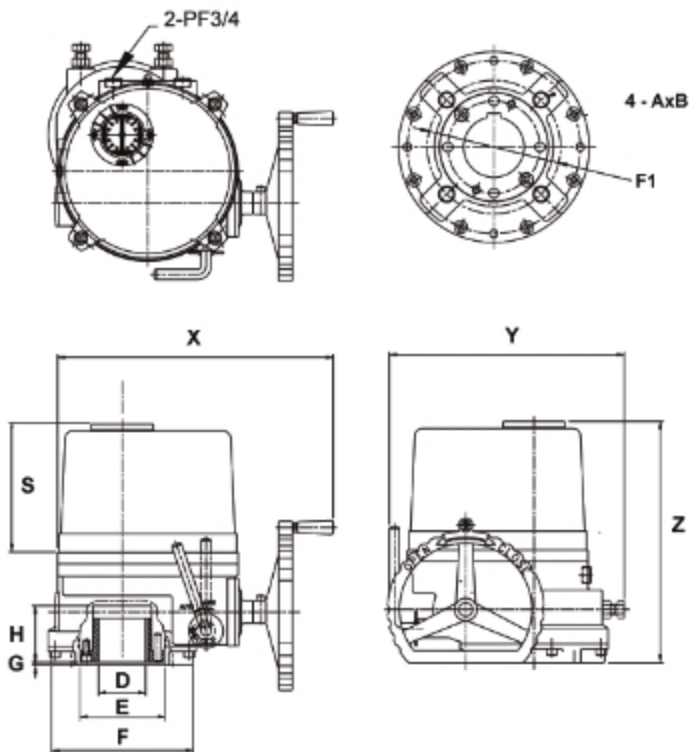
## PRO100 - PRO9000 Model Electric Actuators

Model	Pro 0100	Pro 0160	Pro 0240	Pro 0350	Pro 0500	Pro 0800	Pro 1100	Pro 2000	Pro 3000	Pro 6000	Pro 9000
Torque	100 Nm	160 Nm	240 Nm	350 Nm	500 Nm	800 Nm	1100 Nm	2000 Nm	3000 Nm	6000 Nm	9000 Nm
ISO Flange	F07	F07-F10	F07-F10	F10-F12	F10-F12	F12-F14	F12-F14	F16	F16	F25-F30	F25-F30
C	Ø70	Ø70	Ø70	Ø102	Ø102	Ø125	Ø125	Ø165	Ø165	Ø254	Ø254
		Ø102	Ø102	Ø125	Ø125	Ø140	Ø140			Ø298	Ø298
A	M8	M8/M10	M8/M10	M10/M12	M10/M12	M12/M16	M12/M16	M20	M20	M20	M20
B	14	14/17	14/17	17/21	20/25	20/25	32	32	32	35	35
D (Key)	Ø22	Ø25	Ø25	Ø40	Ø40	Ø48	Ø48	Ø75	Ø75	Ø120	Ø120
D (Square)	□ 20	□ 23	□ 23	□ 34	□ 34	□ 40	□ 40	□ 64	□ 64	□ 84	□ 84
E	Ø50	Ø58.5	Ø80	Ø80	Ø95	Ø95	Ø95	Ø135	Ø135	Ø216	Ø216
F	Ø88	Ø125	Ø125	Ø148	Ø148	Ø178	Ø178	Ø226	Ø226	Ø350	Ø350
G	3	3	3	3	3	3	3	5	5	5	5
H	37	57	57	62	62	67	67	90	90	149	149
S	100	115	115	145	145	170	170	250	250	250	250
X	258	338	338	357	357	380	380	440	440	440	440
Y	172	229	229	244	244	287	287	312	312	417	417
Z	220	259	259	288	288	313	313	385	385	668	668
O-C Time *	21 Sn	26 Sn	26 Sn	31 Sn	31 Sn	39 Sn	39 Sn	59 Sn	59 Sn	178 Sn	178 Sn
Weight (Kg)	7	15	15	20	20	25	25	42	42	152	152

\* O-C Time indicates the operating time for 90° degree rotation.

### PRO 100 - PRO 3000 Model Electric Actuators

### PRO 6000 - PRO 9000 Model Electric Actuators





## محرك برقی سری A110

محرك برقی سری A110 دارای عملکرد خطی و چرخشی می باشد که علاوه بر قابلیت نصب بر روی شیرهای پروانه ای و توپی امکان نصب بر روی شیرهای خطی از جمله Gate و Globe را دارا می باشد. این محرك های برقی دارای استاندارد حمایتی IP68 نیز می باشد.

### جدول مشخصات فنی

Protection Class	IP68
Power Supply	220 VAC/1Ph/50/60/Hz, 380/440/VAC/3Ph/50/60/Hz ±10%
Control Power Supply	110/220 VAC/3Ph/50/60/Hz ±10%
Duty Cycle (On-Off)	S2: 10 Min ~ 30 Min / S4: 20~50%
Duty Cycle (Proportional)	S4, 30~50%, 300~1200 Start/Hour
Motor	Induction Motor
Limit Switch	2 Pcs Each Open/Close (SPDT 250VAC/10A) Switches (1 pc Wet and 1 Pc Dry for Each)
Torque Switch	1 Pc Each for Open/Close (SPDT 250VAC/10A) Switches
Stall Protection (Set Temp.)	Built In Thermal Protection, Open 150° C ± 5° C, Close 97° C ± 15° C
Travel Angle	Multiturn
Position Indicator	Continuous Mechanical Indicator
Manual Override / Control	Dec clutchable Manual Override for Fail Position, Standard Local Control Unit
Self Locking	Provided by Double Worm Gearing
Heater	Anticondensation Heater 5W (110/220 VAC)
Cable Glands	2 x PF 1" and 1x PF1-1/2"
Lubrication	EP Type Grease
Terminal Block	Screw and Lever Push Type
Ambient Temperature	Standart Actuators : -20°C~+70°C Proportional Actuators: -10°C~+60°C
Ambient Humidity	90%RH Max (Non Condensing)
Anti Vibration	XYZ 10g. 02~34Hz, 30 Min.
External Coating	Dry Powder Polyester Coating



Multiturn Electric Actuator With Local Control Unit



Damper Type Electric Actuator



Multiturn Electric Actuator With Local Control Unit

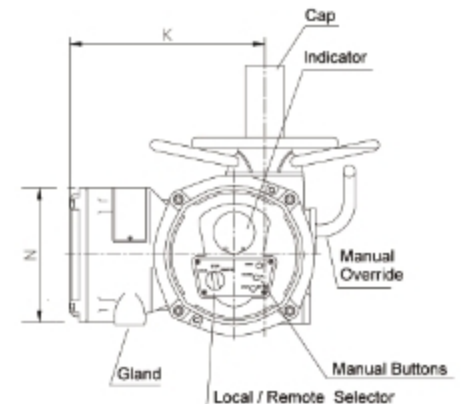
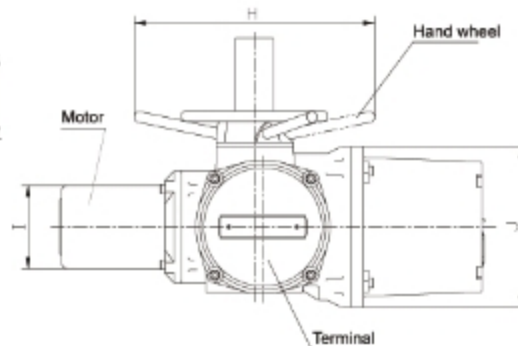
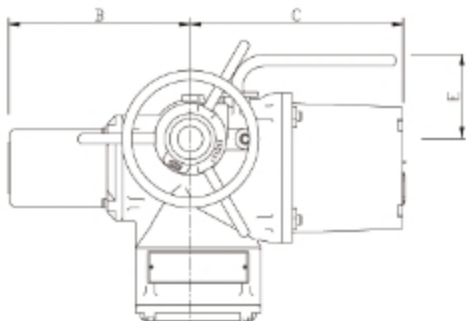
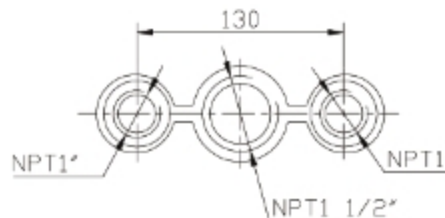


Multiturn Gear Box

### لوازم جانبی

Explosion Proof Type (Ex d B II T4)
Auxiliary Limit Switches (Max 2 Pcs for Each End)
Potenstiometer (1 K Ohm)
RPC - 4-20 mA Remote Proportional Control Unit
Auxiliary Torque Switches (Max 2 Pcs for Each End)
4-20 mA Position Transmitter
Fieldbus Communication

### Cable Gland Dimensions



## A110 Series Multiturn Electric Actuators

Model	ISO5211 Top Flange	Dimensions (mm)										RPM		Torque Output (Nm)				Weight (kg)
		Type-A Max. (Rising Stem)	Non Rising Stem	A	B	C	D	E	F	G	H	380VAC		220VAC				
												50Hz	60Hz	On-Off	Modulating	On-Off	Modulating	
PM01	F10	32	26	257	301	119	318	110	212	177	257	18	21	45	-	-	-	32
												24	29	45	-	-	-	32
												36	43	35	-	-	-	32
												48	57	35	-	-	-	32
												72	86	35	-	-	-	32
												96	115	30	-	-	-	32
PM02	F10	32	26	257	301	119	318	110	212	177	257	18	21	80	50	-	-	32
												24	29	80	50	-	-	32
												36	43	80	50	-	-	32
												48	57	80	40	-	-	32
												72	86	45	25	-	-	32
												96	115	40	-	-	-	32
PM03	F10	32	26	257	301	119	318	110	212	177	257	18	21	110	95	65	40	32
												24	29	110	95	60	40	32
PM04	F14	38	38	354	387	121	652	134	212	177	278	18	21	250	180	165	100	52
												24	29	250	180	140	85	52
												36	43	205	125	130	80	52
												48	57	205	125	125	80	52
												72	86	160	80	80	50	52
												96	115	130	-	60	-	52
PM05	F14	38	38	354	387	121	652	134	212	177	278	18	21	450	360	200	120	52
												24	29	450	360	200	120	52
												36	43	300	240	150	90	52
												48	57	240	200	130	80	52
												72	86	240	140	100	60	52
												96	115	230	-	70	-	52
PM06	F16	54	54	352	401	119	793	145	212	177	301	18	21	600	540	400	240	75
												24	29	600	540	350	210	75
												36	43	500	300	300	180	75
												48	57	420	260	270	160	75
												72	86	350	220	200	140	75
												96	115	220	-	170	-	75
PM07	F25	64	64	483	502	183	793	190	212	177	483	18	21	1100	-	-	-	200
												24	29	1100	-	-	-	200
												36	43	780	-	-	-	200
												48	57	680	-	-	-	200
												72	86	550	-	-	-	200
												96	115	420	-	-	-	200
PM08	F30	70	70	522	502	183	440	190	214	177	522	18	21	1500	-	-	-	230
												24	29	1500	-	-	-	230
												36	43	1300	-	-	-	230
												48	57	1000	-	-	-	230
												72	86	800	-	-	-	230
												96	115	550	-	-	-	230
PM09	F30	70	70	522	502	183	440	190	214	177	522	18	21	2000	-	-	-	230
												24	29	2000	-	-	-	230
												36	43	1700	-	-	-	230
												48	57	1350	-	-	-	230
												72	86	1100	-	-	-	230
												96	115	700	-	-	-	230
PM09.1	F30	70	70	522	502	183	440	190	214	177	522	24	21	2500	-	-	-	230
												36	29	2500	-	-	-	230
PM10	F30	70	70	522	502	183	440	190	214	177	522	24	29	3000	-	-	-	230
												18	21	3500	-	-	-	230
PM10.1	F30	70	70	522	502	183	440	190	214	177	522	24	29	3500	-	-	-	230
												36	43	2000	-	-	-	230
												48	57	1600	-	-	-	230
												72	86	1400	-	-	-	230
												96	115	1200	-	-	-	230



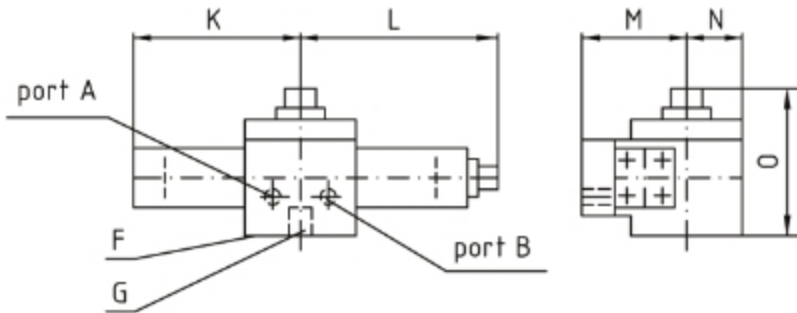
## محرك های هیدرولیک سری A300 (DA)

این محرك ها بطور خاص جهت نصب بر روی شیرهای چرخشی در صنعت کشتی سازی کاربرد دارد.

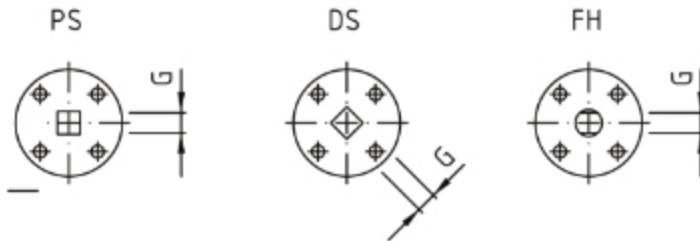


مشخصات اصلی محرك های هیدرولیک

قابلیت نصب و تعمیر آسان  
ساختار بدنه با ضریب امنیتی بالا  
دارا بودن پیچ تنظیم کورس حرکتی  
بسیار مناسب جهت صنایع کشتی سازی



محرك هیدرولیکی از جنس استنلس استیل



مشخصات فنی

Double / Single Acting

تیپ عملکرد

Rack-Pinion

طراحی

Standard 100 bar

فشار کاری

$\pm 2^\circ$  adjustable  $90^\circ$

درصد تنظیم خطای چرخشی

Any Position

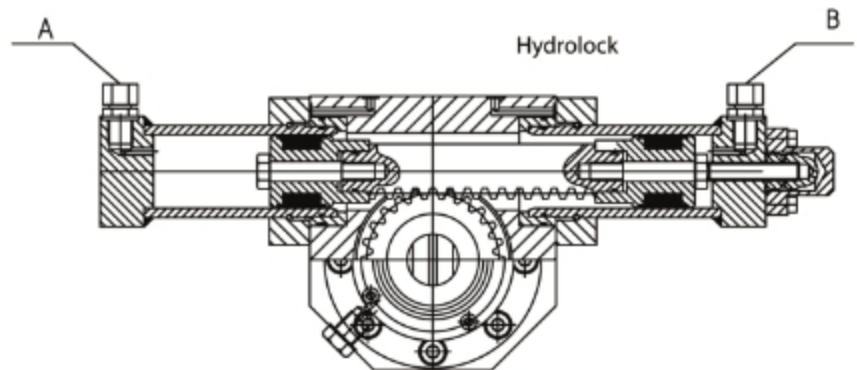
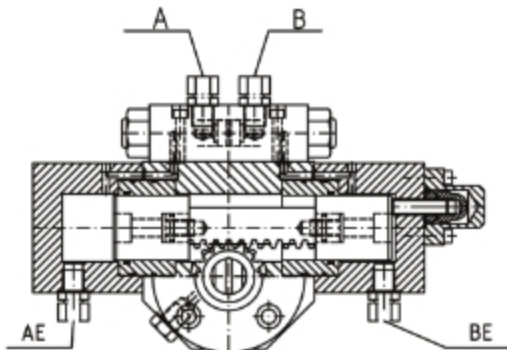
وضعیت اولیه مونتاژ

Couplings for hand pump

نوع عملکرد در مواقع اضطراری

Position switches

لوازم جانبی

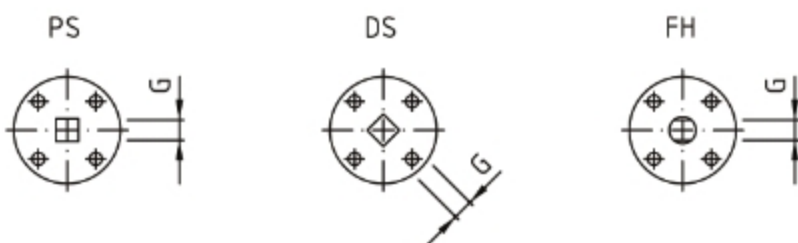
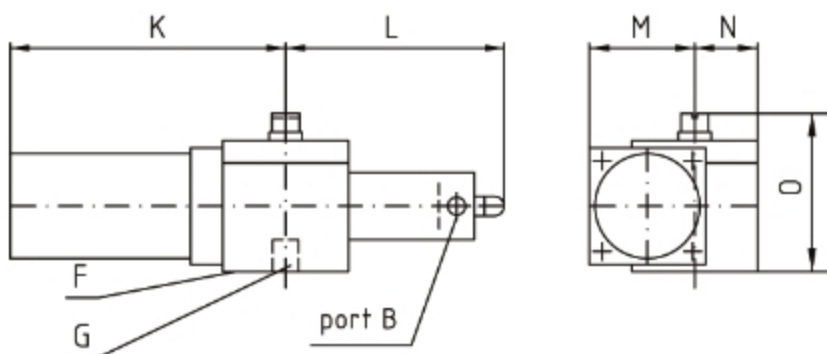


جدول مشخصات ابعادی (میلی متر)

Model	K	L	M	N	O	F	Max. G			Torque Output
							PS	DS	FH	
A300PC0090	92	115	60	46	110	F05-F07	14	14	14	90 Nm
A300PC0225	121	158	71	47	130	F05-F07	17	17	17	225 Nm
A300PC0410	182	220	90	60	170	F07-F10	24	24	22	410 Nm
A300PC0640	182	220	90	60	170	F10-F12	24	24	22	640 Nm
A300PC0920	182	225	100	60	170	F12-F14	30	30	27	920 Nm
A300PC2170	220	275	115	90	195	F14-F16	40	40	40	2170 Nm

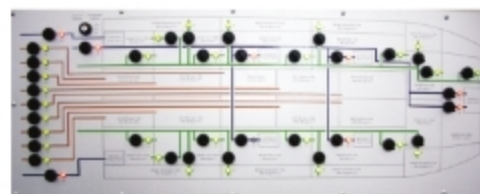
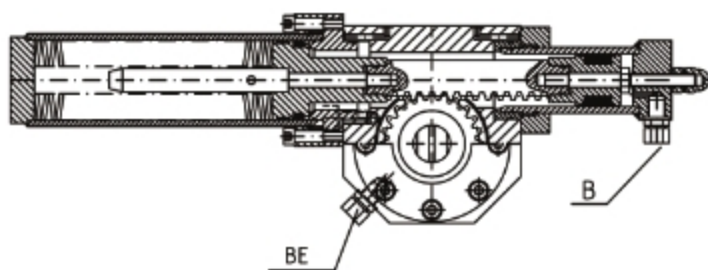


## محرک هیدرولیک سری A300 (SR)



### تجهیزات جانبی

- قفل کن هیدرولیک
- پمپ دستی
- سیستم کنترل تعادل
- تیپ خطی جهت شیر های Gate و Globe



Mimic Control Panel



Hydraulic Power Pack



Solenoid Valve Box

### جدول مشخصات ابعادی (میلی متر)

Model	K	L	M	N	O	F	Max. G			Torque Output
							PS	DS	FH	
A300PT0035	166	110	60	46	96	F05-F07	14	14	14	35 Nm
A300PT0090	230	148	80	47	115	F05-F07	17	17	17	90 Nm
A300PT0165	320	210	100	60	155	F07-F10	24	24	22	165 Nm
A300PT0280	425	205	105	60	155	F10-F12	24	24	22	280 Nm
A300PT0370	425	215	110	60	155	F12-F14	30	30	27	370 Nm
A300PT0870	640	265	135	90	180	F14-F16	40	40	40	870 Nm



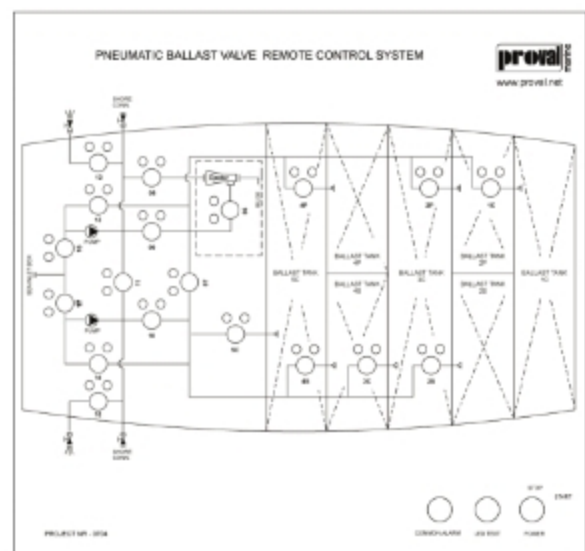
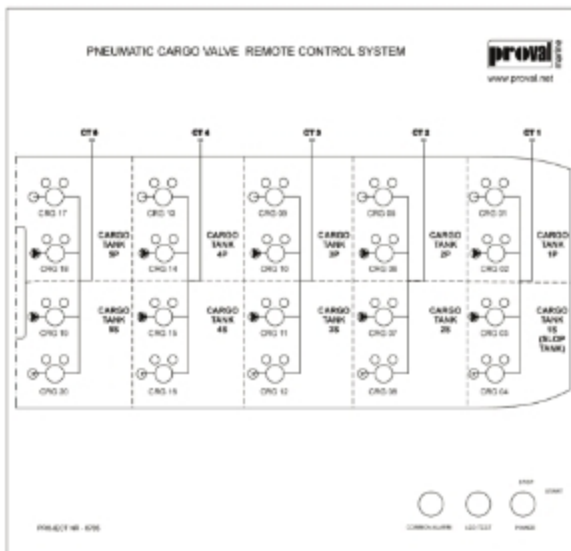
## سیستم کنترلی در صنایع کشتی سازی

سیستم پنوماتیک VRC برای سیستم تعادل کشتی ها (در صنایع دریا نوردی) مورد استفاده قرار می گیرد

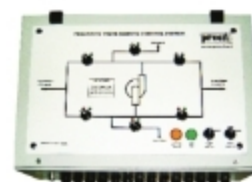


### مزایای سیستم پنوماتیک

- با توجه به اینکه در این سیستم ها از هوای فشرده جهت نیروی محرک استفاده می گردد بنابراین در مقایسه با سیستم هیدرولیک امکان نشت روغن به داخل مخازن وجود ندارد
- عملکرد و طراحی سیستم به گونه ای است که سیگنال های کنترلی آن قابل اطمینان می باشد.
- هیچ گونه نیرو یا فشاری بر روی جعبه کنترلی وجود ندارد و برای محیط های اشتعالی ( قابل اشتعال) مناسب می باشد.
- قابلیت کار با سیستم لمسی و کامپیوترهای خانگی را دارا می باشد.
- ریسک کمتر به دلیل استفاده از نیروی هوای فشرده ( ماکزیمم ۸ بار ) در مقاسه با نیروی فشار روغن ۱۰۰ بار
- وجود نداشتن هوای فشرده داخل سیستم لوله کشی زمانی که سیستم در حالت خاموش است.
- عدم نیاز به سیستم power pack در مقایسه با سیستم هیدرولیک.
- اشغال فضای کمتر در مقایسه با سیستم هیدرولیک.
- بهینه سازی شده برای صنایع دریا نوردی و کشتی سازی



Ballast System Control Panel



Trim System Control Panel

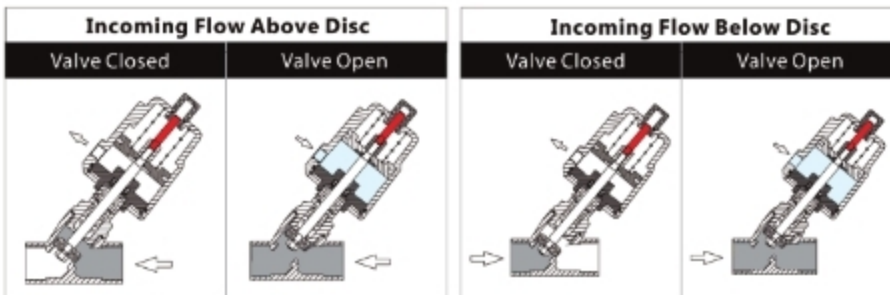
## شیرهای پنوماتیک پیستونی سری V500



شیرهای پیستونی سری V500 برای استفاده در صنایع آب، گاز و صنایع شیمیایی مناسب بوده و همچنین کاربرد وسیعی در صنایع نساجی و ماشین آلات صنایع غذایی دارد.

با توجه به طراحی ویژه این محصول قابلیت نصب در حالت های مختلف را دارا بوده و همچنین برای کنترل جریان در فشار پایین بسیار مناسب می باشد. محرک پنوماتیک این شیرها قابلیت چرخش ۳۶۰ درجه ای را دارد.

شیرهای سری V500 در دو تیپ (NC: حالت بسته) و (NO: حالت باز) و به صورت فنر برگشت و رفت و برگشت با فشار هوا تولید می گردد.

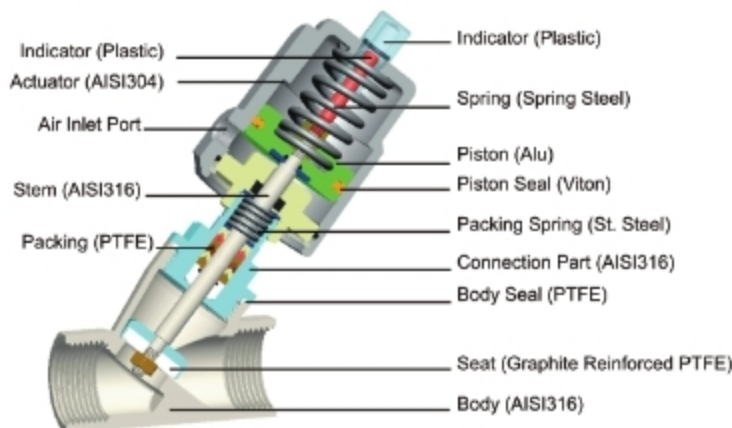


همان طور که در شکل نشان داده شده این شیرها به دو صورت در مسیر سیال قابل نصب است:

حالت اول فشار سیال از بالا بر قسمت آب بندی وارد می شود.

حالت دوم فشار سیال از پایین بر قسمت آب بندی وارد می شود.

### مشخصات ابعادی



### مشخصات ابعادی



### جدول مشخصات فنی

Size (DN)	Thread (G)	Orifice (mm)	Kv (m³/h)	Actuator Size	C	R	K	A	T	L	SW	Incoming Flow Above Disc		Incoming Flow Below Disc	
												Max. Working Pressure	Control Pressure	Max. Working Pressure	Control Pressure
10	3/8"	13	3,8	40	50,5	27	111	119	12	68	27	16 bar	3,0-4,5 bar	11 bar	3,0 bar
				50	60	33	124	131				16 bar	3,0-3,5 bar	14 bar	3,0 bar
15	1/2"	13	4,7	40	50,5	27	111	119	15	68	27	16 bar	3,0-4,5 bar	11 bar	3,0 bar
				50	60	33	124	131				16 bar	3,0-3,5 bar	14 bar	3,0 bar
20	3/4"	18	9,5	50	60	33	128	136	16	75	32	16 bar	3,0-4,0 bar	11 bar	3,0 bar
				50	60	33	136	145				16 bar	3,0-4,5 bar	4 bar	3,0 bar
25	1"	24	18,1	63	75	41	162	169	17	90	40	16 bar	3,0-3,5 bar	14 bar	4,5 bar
				63	75	41	162	169				16 bar	3,0-4,5 bar	4 bar	3,0 bar
32	1-1/4"	31	23,1	63	112	41	174	187	21	116	50	16 bar	3,0-5,5 bar	6 bar	4,5 bar
				90	75	57	220	229				16 bar	2,5-3,5 bar	16 bar	5,0 bar
40	1-1/2"	35	32,9	63	75	41	175	187	21	116	56	16 bar	3,0-6,5 bar	5 bar	4,5 bar
				90	112	57	222	230				16 bar	2,5-4,0 bar	16 bar	5,0 bar
50	2"	45	52,8	63	75	41	183	201	22	138	69	12 bar	3,0-7,0 bar	6 bar	5,0 bar
				90	112	57	232	244				16 bar	2,5-4,5 bar	10 bar	5,0 bar
65	2-1/2"	61	82,6	90	112	57	262	282	26	178	85	10 bar	2,5-6,0 bar	7 bar	5,0 bar

# CERTIFICATE



Management system as per  
DIN EN ISO 9001 : 2008

In accordance with TUV NORD CERT procedures, it is hereby certified that



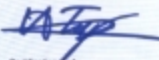
**Doruk Endüstri Vana ve Otomasyon Sistemleri San. ve Tic. Ltd. Şti.**  
Mermerçiler San. Sit., 1. Cad., 32. Sok., No 10, Köşeler Köyü, Dilovası,  
TR-41480 Kocaeli,  
Turkey

operates a management system in line with the above standard for the following scope

**Design, manufacturing and sales of industrial valves and actuators**

Certificate Registration No. 44 102 092605  
Audit Report No. TR 1315

Valid until 2012-12-20



Certification Body  
at TUV NORD CERT GmbH

Issued, 2009-12-21

This certification was conducted in accordance with the TUV NORD CERT auditing and certification procedures and is subject to regular surveillance audits.

TUV NORD CERT GmbH Langemannstrasse 20 45141 Essen www.tuv-nord-cert.com



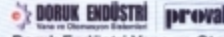
-1640

# СЕРТИФИКАТ



Системы менеджмента в соответствии с  
DIN EN ISO 9001 : 2008

В соответствии с процедурами TUV NORD CERT настоящим подтверждается, что



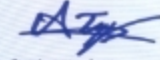
**Doruk Endüstri Vana ve Otomasyon Sistemleri San. ve Tic. Ltd. Şti.**  
Mermerçiler San. Sit., 1. Cad., 32. Sok., No 10, Köşeler Köyü, Dilovası,  
TR-41480 Kocaeli,  
Турция

применяет систему менеджмента в соответствии с указанными стандартами для следующей области действия

**Конструирование, производство и продажа промышленной трубопроводной арматуры и приводов**

Регистрационный номер сертификата: 44 102 092605  
Отчет об аудите №: TR 1315

Действителен до: 2012-12-20



Сертификационный орган  
в TUV NORD CERT GmbH

г. Стадген, 2009-12-21

Процесс сертификации проведен в соответствии с процедурами аудиторского и сертификационного TUV NORD CERT и подлежит регулярным инспекционным аудитам.

TUV NORD CERT GmbH Langemannstrasse 20 45141 Essen www.tuv-nord-cert.com



--1653

## DECLARATION OF CONFORMITY UYGUNLUK DEKLARASYONU

Equipments of Protective Systems intended for use in Potential Explosive Atmosphere Directive 94/9/CE  
Parlayıcı ve patlayıcı ortamlarda kullanıma yönelik ekipman ve kontrolcü sistemlere yönelik 94/9/CE Direktif

Name and Address of Manufacturer :  
Erişici Adı ve Adresi



Mermerçiler OSB 1. Cad. 32. Sok. No:10 Köşeler Köyü Dilovası Kocaeli TR  
Tel : +90 262 728 14 74 – Fax : +90 262 728 14 77

Product Description :  
Ürün Tanımı

AZ10 PA Series Double / Single Acting Pneumatic Valve Actuators  
AZ10 PA Serisi Çift ve Tek Etkil Endüstriyel Vana Aktüatörleri

Declares :  
Deklarasyon

That the above mentioned equipment, after having been evaluated, is in accordance with the  
Yukarıda belirtilen ekipmanların değerlendirildiği sonucunda a) ilgili standartlara uygunluk uyarınca edilmektedir

94/9/CE - ATEX

Group/Grup II Category/Kategori 2



Essentially Applied Rules and Technical Specifications :  
Uygulanmış Temel Kurallara ve Teknik Özellikler

ISO5211 – VDI/VDE 3845



Mehmet Kahya / Manager  
15.12.2009 – Dilovası / KOCASELİ TR





# PISHGAMAN SANAT

دفتر مرکزی : تهران ، خیابان سعدی جنوبی ، مجتمع تجاری اداری سعدی ، طبقه پنجم ، واحد ۵۶  
تلفن : ۳۳۹۳۸۴۳۰ ، تلفکس : ۳۳۹۶۳۹۸

دفتر فروش : تهران ، خیابان لاله زار جنوبی ، پاساژ ابهری ، طبقه دوم ، پلاک ۵۶  
تلفن : ۳۳۹۶۶۲۶ ، فکس : ۳۳۹۵۳۵۵۳