

## شیرهای پروانه ای V110 و ویفری / V112 لگ سری High Performance



شیرهای سری V110 با لاستیک آب بندی PTFE تفلون و با طراحی خاص Double eccentric کاربرد وسیعی در صنایع شیمی، پتروشیمی، نیروگاهی صنایع فولاد و بویژه صنایع کشتی سازی دارد

شیرهای سری V110 از سایز ۱۲ اینچ تا ۴۸ اینچ در مدل های ویفری، لگ و فلنچی موجود است.

این شیرها با طراحی Double eccentric کاملا بدون نشت بوده و دارای طول عمر طولانی، گشتاور حرکتی پایین تر و از نظر اقتصادی جهت استفاده در فشارهای بالا مقرون به صرفه می باشد. با توجه به نوع طراحی فلنج فوقانی قابل ارائه در تیپهای دستی و گیربکسی می باشد و همچنین قابلیت نصب آسان محرک پنو ماتیک، برقی و هیدرولیکی را دارا می باشد.

شیرهای سری V110 به علت مطابق بودن با استاندارد های کشتی سازی قابلیت استفاده در این صنعت را به طور خاص دارا می باشد.

### استاندارد های به کار برده شده

استاندارد طراحی	ISO5752 API 609
استاندارد فلنج	EN1092-1 ANSI B 16.15 Class 150 / 300
استاندارد فلنج فوقانی	ISO 5211
استاندارد تست نشستی	EN 12266/1-2 ISO 5208 API 598 ANSI B16-104 Class IV
فشار کاری	Max 40 Bar (PN) Max Class 300 (ANSI)
استاندارد ضد حریق	API607



### جدول نشان دهنده جریان عبوری سری V110

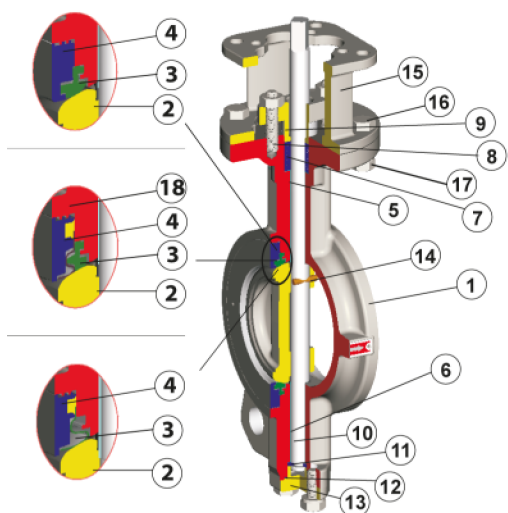
Size (DN)	Valve Opening Angle								
	10°	20°	30°	40°	50°	60°	70°	80°	90°
50	0,9	9,4	23,1	34,1	51,2	70,8	90,4	113,4	119,4
65	0,9	9,4	23,1	34,1	51,2	70,8	90,4	113,4	119,4
80	1,7	17,1	42,6	62,3	93,8	131,4	170,6	213,2	221,8
100	3,4	27,3	68,2	102,4	153,5	213,2	272,9	341,2	358,3
125	5,9	46,9	119,4	170,6	255,9	366,8	469,2	580,1	614,2
150	9,4	76,8	196,2	290,1	435,1	605,6	776,2	972,4	1023,6
200	17,1	127,9	332,6	477,6	725,1	1015,1	1296,6	1620,7	1706
250	25,6	204,7	511,8	742,1	1117,4	1569,5	2013,1	2507,8	2644,3
300	34,1	307,1	784,8	1134,5	1706	2388,4	3070,8	3838,5	4051,8
350	46,9	383,8	963,9	1398,9	2132,5	2985,5	3838,5	4691,5	4990,1
400	63,9	554,4	1364,8	1961,9	2985,5	4179,7	5373,9	6696,1	7079,9
450	81,1	682,4	1706	2473,7	3753,2	5203,3	6738,7	8444,7	8871,2
500	106,6	853	2303,1	3326,7	5032,7	6994,6	8956,5	11089	11771,4
600	170,6	1450	3753,2	5373,9	8103,5	11344,9	14501	18168,9	19192,5

### جدول گشتاور سری V110

DN (mm)	V110		V120		V130	
	PN10	PN16	PN10	PN16	PN10	PN16
50	10	15	39	59	69	89
65	10	20	49	69	79	99
80	20	30	69	79	89	118
100	39	49	79	99	118	158
125	64	89	158	167	138	167
150	94	118	227	266	167	177
200	148	182	296	355	296	335
250	246	296	345	414	325	355
300	394	493	552	690	502	591
350	788	985	837	995	847	995
400	985	1182	1034	1212	1024	1251
450	1231	1478	1241	1428	1202	1507
500	1478	1724	1576	1970	1576	1970
600	3103	3743	1822	2463	1822	2463



### شیرهای سری V110 و V112 (Double Eccentric High Performance) گ



#### ۱- شیرهای سری V110 با لاستیک آب بندی تفلون

این شیرها قابلیت استفاده در دمای بین ۳۰- تا ۲۱۰ درجه سانتی گراد و فشار کاری PN:16/25/40 را دارا می باشد.

#### ۲- شیرهای سری V120 با آب بندی تفلون و فلز

این شیرها قابلیت استفاده در دمای بین ۳۰- تا ۲۱۰ درجه سانتی گراد و فشار کاری PN:16/25/40 را دارا می باشد.  
و برای دمای بالاتر از ۲۱۰ درجه با حذف لایه PTFE به صورت آب بندی فلز رو فلز مورد استفاده قرار می گیرد.

#### ۳- شیرهای سری V130 با آب بندی فلز رو فلز

این شیرها با آب بندی فلز رو فلز قابلیت کارکرد در دمای بالا تا ۴۵۰ درجه سانتی گراد در فشار کاری PN:16/25/40 را دارا می باشد.

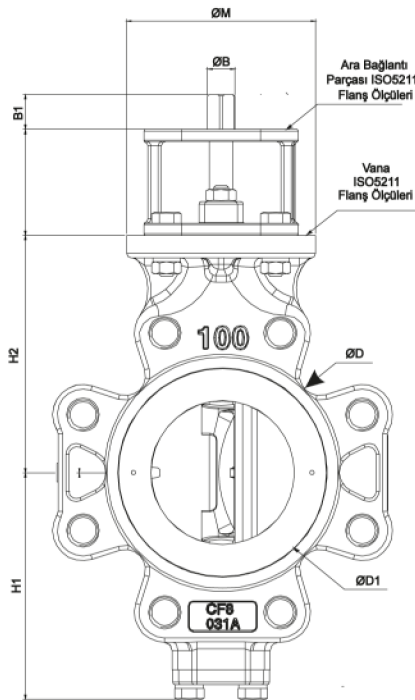
#### جدول اجزاء تشکیل دهنده

شماره	نام بخش	V110 Standard PTFE Seat HP Butterfly Valves	V120 Fire-Safe Type HP Butterfly Valves	V130 Metal/Metal Seat HP Butterfly Valves
		Material	Material	Material
1	Body	A216 WCB Carbon Steel	A216 WCB Carbon Steel	A216 WCB Carbon Steel
		AISI304 Stainless Steel	AISI304 Stainless Steel	AISI304 Stainless Steel
		AISI316 Stainless Steel	AISI316 Stainless Steel	AISI316 Stainless Steel
		AISI317 Stainless Steel	AISI317 Stainless Steel	AISI317 Stainless Steel
2	Disc	AISI304 Stainless Steel	AISI304 Stainless Steel	AISI304 Stainless Steel
		AISI316 Stainless Steel	AISI316 Stainless Steel	AISI316 Stainless Steel
		AISI317 Stainless Steel	AISI317 Stainless Steel	AISI317 Stainless Steel
3	Seat	PTFE	AISI316 + PTFE	AISI316 Stainless Steel
		PTFE + %15 Glassfiber	AISI316 + PTFE + %15 Glassfiber	
		PTFE + %15 Graphite	AISI316 + PTFE + %15 Graphite	
4	Retainer	AISI316 Stainless Steel	AISI316 Stainless Steel	AISI316 Stainless Steel
5	Bushing	PTFE+AISI316	PTFE+AISI316	AISI316 Stainless Steel
6	Bushing	PTFE+AISI316	PTFE+AISI316	AISI316 Stainless Steel
7	Packing Ring	PTFE	Graphite	Graphite
		PTFE+%15 Glassfiber		
8	Stud	AISI304 Stainless Steel	AISI304 Stainless Steel	AISI304 Stainless Steel
9	Gland	AISI304 Stainless Steel	AISI304 Stainless Steel	AISI304 Stainless Steel
10	Stem	AISI316 Stainless Steel	AISI316 Stainless Steel	AISI316 Stainless Steel
11	Thrust Ring	AISI316 Stainless Steel	AISI316 Stainless Steel	AISI316 Stainless Steel
12	Seal	PTFE	Graphite	Graphite
13	Bottom Cap	A216 WCB Carbon Steel	A216 WCB Carbon Steel	A216 WCB Carbon Steel
		AISI304 Stainless Steel	AISI304 Stainless Steel	AISI304 Stainless Steel
		AISI316 Stainless Steel	AISI316 Stainless Steel	AISI316 Stainless Steel
		AISI317 Stainless Steel	AISI317 Stainless Steel	AISI317 Stainless Steel
14	Pin	AISI316 Stainless Steel	AISI316 Stainless Steel	AISI316 Stainless Steel
15	Yoke	A216 WCB Carbon Steel	A216 WCB Carbon Steel	A216 WCB Carbon Steel
		Stainless Steel	Stainless Steel	Stainless Steel
16	Bolt	Stainless Steel	Stainless Steel	Stainless Steel
17	Nut	Stainless Steel	Stainless Steel	Stainless Steel
18	Packing	-	Graphite	Graphite

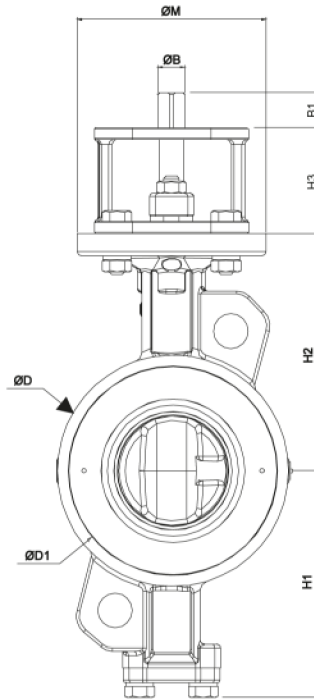
## شیرهای پروانه ای High Performance سری V112 تیپ لگ و سری V110 تیپ پروانه ای



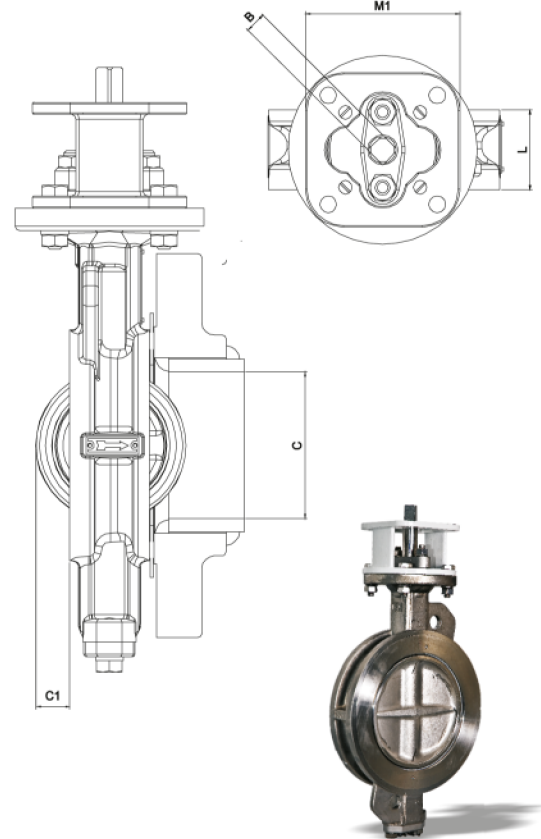
مشخصات ابعادی



شیرهای پروانه ای مدل لگ  
سری V112



شیرهای پروانه ای مدل ویفری  
سری V110



جدول مشخصات ابعادی (میلی متری)

Size (DN)	L	H1	H2	H3	ØD	ØD1	Min C	C1	ISO5211			ØB	B	B1	Weight (Kg)	
									Top Flange	M1					Wafer	Lug
50	43	99	118	60	92	37	49,5	2	F07	F05	70	14	11	18	3,9	4,9
65	46	110	125	60	108	63	62,3	15	F07	F05	70	14	11	18	4,5	5,5
80	47	128	140	70	126	78	78	22	F10	F07	102	18	14	23	7	8,5
100	53	150	157	70	153	95	93	25	F10	F07	102	18	14	23	9	14
125	57	163	170	70	184	118	120	36	F10	F07	102	22	17	23	12	18
150	56	176	185	70	212	143	149	50	F10	F07	102	22	17	23	13,5	19,5
200	62	206	220	80	268	188	196	70	F12	F10	125	25	19	28	22	31
250	68	238	260	80	326	236	243	90	F12	F10	125	28	22	28	32	47
300	78	269	290	100	375	282	289	106	F14	F12	160	35	27	37	48	67
350	78/92	306	326	100	416	322	329	125	F14	F12	160	36	27	37	66	81
400	102	342	370	120	476	371	377	140	F16	F14	195	48	36	47	107	143
450	114	370	395	120	534	418	423	157	F16	F14	195	48	36	47	130	163
500	127	399	430	120	588	466	471	177	F16	F14	195	60	46	56	163	230
600	154	455	490	150	692	570	572	210	F25	F16	300	60	46	56	278	377