

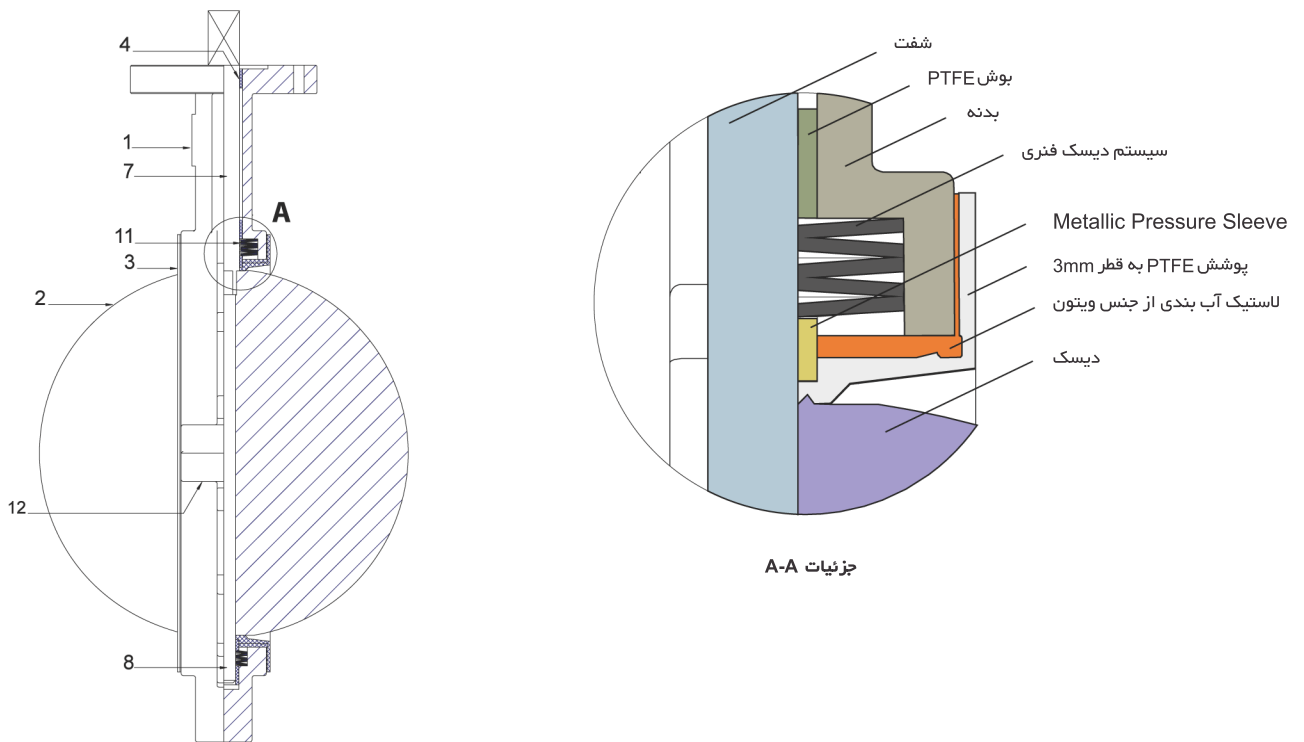


شیرهای پروانه ای سری V108 ویفری / V109 لگ با لاستیک آب بندی PTFE

بدنه شیرهای پروانه ای سری V108 دارای ۲ بخش می باشد که به منظور جلوگیری از نشتنی در قسمت فوقانی و تحتانی شفت از پولک های فنری خاصی استفاده گردیده است که از ویژگی های خاص این سری می باشد. شیرهای سری V108-V109 برای کار در محیط های اسیدی و سیالات خورنده مناسب می باشد.

نوع خاص این شیرها با پوشش کامل تفلون به قطر ۳ میلی متر بر روی دیسک امکان استفاده در محیط های با خاصیت اسیدی و خوردگی بسیار بالا را دارا می باشد.

ویژگی های طراحی / جدول اجزاء



شیر پروانه ای بالاستیک آب بندی تفلون
دیسک استیل به همراه محرک برقی

شیر پروانه ای بالاستیک آب بندی
تفلون دیسک استیل

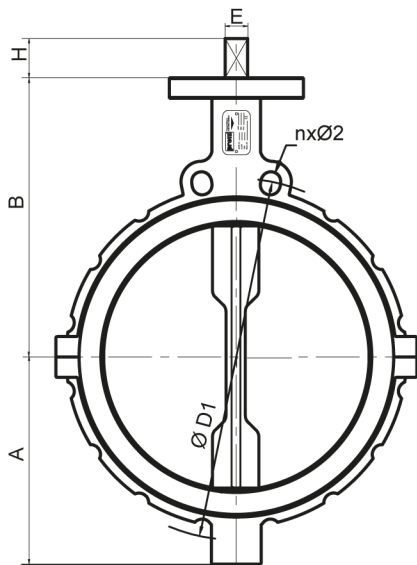
جدول اجزاء تشکیل دهنده

شماره بخش	نام بخش	شرح مواد
1	بدنه	GG25 Cast Iron
		GGG40 Ductile Iron
		AlSi304 Stainless Steel
		AlSi316 Stainless Steel
2	دیسک	AlSi316 Stainless Steel
		PTFE Lined Carbon Steel
3	لاستیک آب بندی	PTFE + EPDM (-30° C ~ +150° C)
		PTFE + Viton (-30° C ~ +190° C)
4/5/6	پوش	PTFE
7	شفت بالایی	AlSi316 Stainless Steel
8	شفت پایینی	AlSi316 Stainless Steel
10	O-Ring	NBR
11	دیسک فنری	Stainless Steel
12	پیچ	Stainless Steel

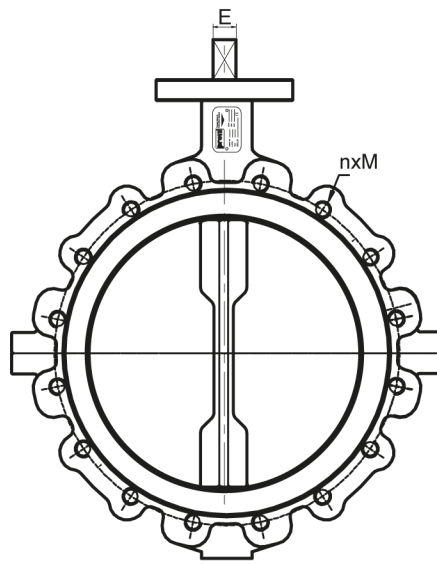
شیرهای پروانه ای سری ۷۱۰۸ و ۷۱۰۹ لگ با لاستیک آب بندی تفلون



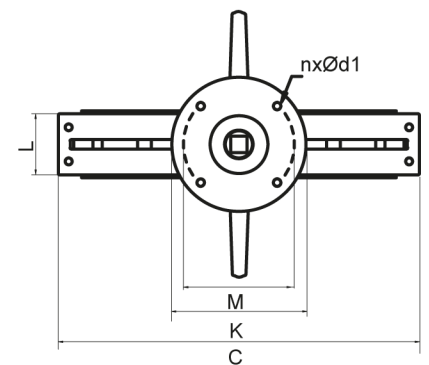
شیر پروانه ای دستی تیپ لگ



مدل ویفری



مدل لگ



جدول مشخصات ابعادی (میلی متری)

Size (DN)	PN10		PN16		4-Ød1	A	B	C	H	L	E	K	M
	ØD1	nxM	ØD1	nxM									
50	125	4xM16	125	4xM16	7	77	135	130	16	43	11	77	50
65	145	4xM16	145	4xM16	7	91	138	150	16	46	11	77	50
80	160	8xM16	160	8xM16	7	95	138	164	16	52	11	77	50
100	180	8xM16	180	8xM16	10	121	149	188	19	56	14	92	70
125	210	8xM16	210	8xM16	10	125	173	220	25	56	14	92	70
150	240	8xM20	240	8xM20	10	150	187	252	25	60	17	92	70
200	295	8xM20	295	12xM20	12	182	225	305	30	68	22	115	102
250	350	12xM20	355	12xM24	12	226	247	370	39	78	22	115	102
300	400	16xM20	410	12xM24	12	260	285	430	39	56	27	140	125
350	460	16xM20	470	16xM24	12	275	335	470	45	60	36	140	125
400	515	16xM24	525	16xM27	12	305	410	565	51	68	36	197	140
450	565	20xM24	585	20xM27	12	338	440	620	51	68	46	197	140
500	620	20xM24	650	20xM30	12	375	495	695	57	78	46	197	140



شیر پروانه ای با لاستیک آب بندی تفلون PTEF به همراه محرک بادی

جدول نشان دهنده جریان عبوری و گشتاور خروجی

Size (DN)	Valve Opening Angle									Operating Torques (Nm)	
	10°	20°	30°	40°	50°	60°	70°	80°	90°	0 bar	10 bar
50	0,77	4,84	11,43	15,01	19,22	27,52	39,86	52,24	57,22	16	23
65	0,87	5,23	13,37	23,35	41,92	60,48	95,81	125,75	143,71	22	32
80	3,59	14,47	23,87	35,99	60,87	97,22	143,69	194,79	201,05	30	44
100	4,41	18,26	31,94	46,90	73,65	121,27	189,25	283,32	391,59	50	77
125	10,96	23,03	41,91	79,36	129,96	214,54	351,69	521,40	610,47	75	103
150	18,14	33,22	65,82	119,87	206,08	330,89	504,14	830,26	941,90	100	120
200	36,42	61,40	147,89	253,36	432,34	669,52	1038,68	1653,41	1881,41	170	327
250	59,17	135,44	234,17	412,00	638,57	1051,99	1656,38	2766,13	3877,71	270	383
300	80,74	174,44	280,66	494,78	861,16	1459,35	2526,80	4306,87	5280,75	400	500